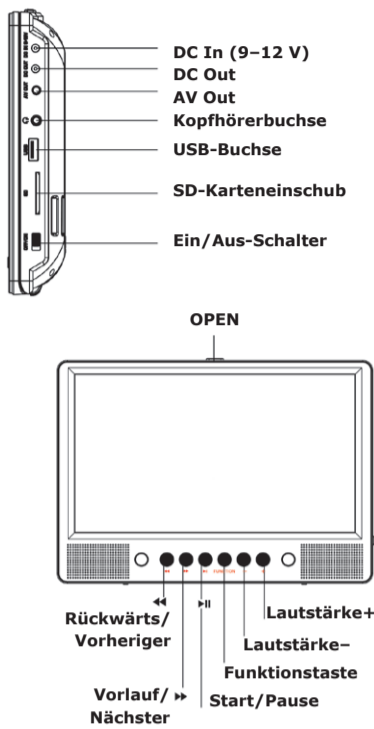


Danke, dass Sie sich für den Kauf unseres tragbaren DVD-Players entschieden haben. Das Gerät ist mit modernster Elektronik ausgestattet. Dank seiner kompakten Bauweise wird der Transport zum Kinderspiel. Bitte lesen Sie vor der Verwendung sorgfältig das Handbuch und bewahren Sie es für eine spätere Einrichtung auf.

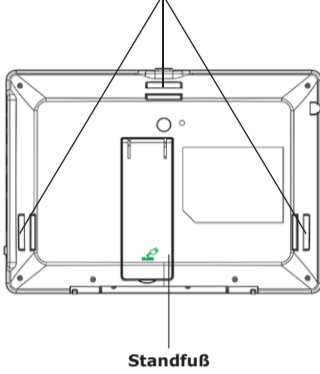
Verpackungsinhalt

- DVD-Player
- Fernbedienung und Batterien
- Audio/Video-Kabel
- Netzadapter
- Adapter für Zigarettenanzünder
- Benutzerhandbuch

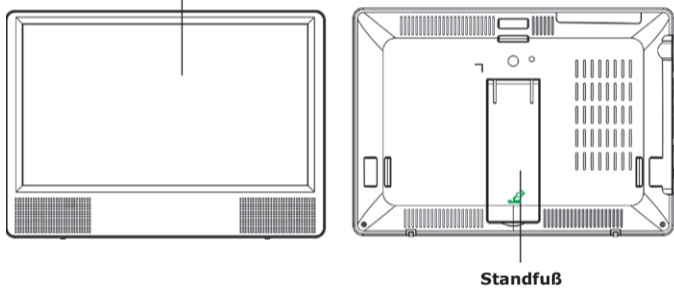
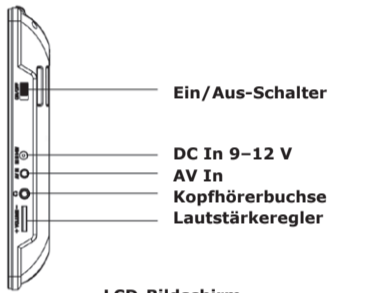
Hauptgerät



Klettbandhalterung

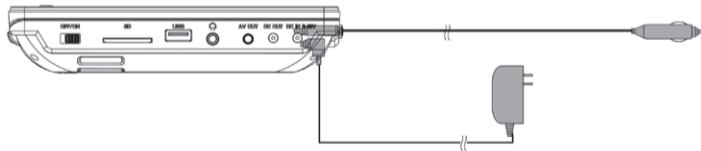


Bildschirm



Anschließen der Stromversorgung:

1. Stecken Sie das eine Ende des AC-Netzadapters oder des Zigarettenanzünder-Adapters in die DC IN-Buchse an der Seite des Players.

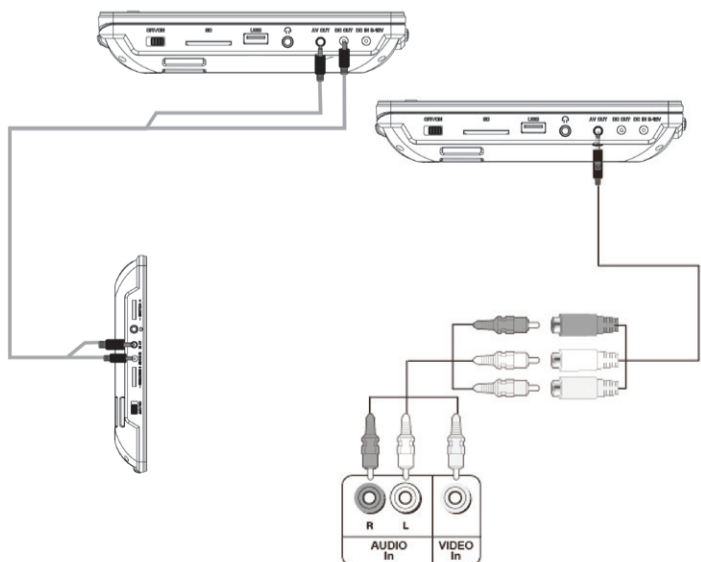


2. Stecken Sie das andere Ende des Adapters in eine Netzsteckdose bzw. eine Autosteckdose.

ANSCHLIESSEN AN EINEN BILDSCHIRM

Sie können Ihren DVD-Player über die Buchse „AV Out“ an einen Fernseher oder Monitor anschließen, um Ihre DVDs auf dem Fernseher oder Monitor anzusehen. Stecken Sie das Ende des mitgelieferten AV-Kabels mit dem schwarzen Stecker in die Buchse „AV Out“ Ihres DVD-Players, das andere Ende wird mit den Kupplungen eines RCA-Kabels (nicht im Lieferumfang enthalten) verbunden. Geben Sie acht, dass die Farben der Anschlüsse übereinstimmen. Stecken Sie das andere Ende des RCA-Kabels in die AV-Buchsen des Fernsehers oder Monitors, die Farben der Stecker müssen mit jenen der Buchsen übereinstimmen. Eventuell müssen Sie an Ihrem Fernseher oder Monitor den richtigen Eingang auswählen.

Hauptgerät



DIE FERNBEDIENUNG

MODE	Für die Auswahl der Eingangsquelle
MENU	(Menü) Drücken Sie einmal diese Taste, um das DVD-Hauptmenü zu öffnen. Diese Option funktioniert nur, wenn die DVD über ein Hauptmenü verfügt.
TITLE	(Titel) Zur Anzeige der DVD-Titelinformationen.
SETUP	(Konfiguration) Drücken Sie diese Taste, um das Konfigurationsmenü aufzurufen oder zu verlassen.
AUDIO	Für die Auswahl der DVD-Audiosprache. Diese Option funktioniert nur, wenn die DVD über mehrere Audiosprachen verfügt.
SUBTITLE	(Untertitel) Mit dieser Taste können Sie die Untertitel ein- und ausschalten bzw. die Untertitelsprache auswählen. Diese Option funktioniert nur, wenn die DVD über Untertitel verfügt.
Zifferntasten	Für die Auswahl eines Kapitels, Titels oder Musikstücks.
REPEAT	(Wiederholen) Mit dieser Taste können Sie auswählen, ob der aktuelle Titel, das aktuelle Kapitel oder alles wiederholt werden soll.
⏪	Drücken Sie im Menümodus diese Taste, um in einer Liste oder einem Menü den Cursor nach oben zu bewegen. Im Wiedergabemodus gelangen Sie damit zum vorherigen Titel, Kapitel oder Musikstück.
⏩	Drücken Sie im Menümodus diese Taste, um in einer Liste oder einem Menü den Cursor nach unten zu bewegen. Im Wiedergabemodus gelangen Sie damit zum nächsten Titel, Kapitel oder Musikstück.
⏴	Drücken Sie im Menümodus diese Taste, um den Cursor nach links zu bewegen. Im Wiedergabemodus dient sie für die schnelle Wiedergabe rückwärts.
⏵	Drücken Sie im Menümodus diese Taste, um den Cursor nach rechts zu bewegen. Im Wiedergabemodus dient sie für die schnelle Wiedergabe vorwärts.
ENTER	Drücken Sie im Menümodus diese Taste, um eine Auswahl zu bestätigen.
OSD	(Bildschirmanzeige) Mit dieser Taste können Sie Informationen über die Disc anzeigen, zum Beispiel Titel, Kapitelnummer, Nummer des Musikstücks und Zeit.
A-B	Zum Wiederholen eines bestimmten Abschnitts von Punkt A bis B; durch erneutes Drücken wird die wiederholte Wiedergabe abgebrochen.
⏸	Drücken zum Starten der Wiedergabe. Durch erneutes Drücken wird die Wiedergabe pausiert.
■	Stoppt die Wiedergabe der Disc.
ZOOM	Zum Vergrößern des angezeigten Bildes.
VOL-/VOL+ / MUTE	(Lautstärke-/Lautstärke+/Stumm) Für die Einstellung der Lautstärke.

GRUNDLEGENDE BEDIENUNG

Wiedergabe einer DVD oder CD

1. Vergewissern Sie sich, dass Ihr Player an eine Stromversorgung angeschlossen ist.
2. Schieben Sie den **Ein/Aus-Schalter** in die Position EIN (ON).
3. Drücken Sie die Taste **OPEN**, um die Disc-Schublade zu öffnen.
4. Legen Sie eine Disc mit dem Etikett nach oben ein und schließen Sie die Schublade. Die Wiedergabe der Disc startet automatisch.

ANMERKUNG:

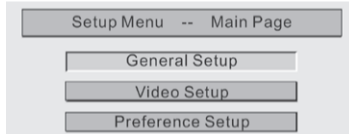
Die meisten DVDs sowie Ihr DVD-Player haben Regionalcodes, um die illegale Verbreitung von DVDs zu unterbinden. Sie können nur DVDs mit dem Regionalcode 2 oder ALL wiedergeben. Der Regionalcode einer DVD ist auf die DVD selbst oder die DVD-Verpackung aufgedruckt.

Bedienung des Setup-Menüs

Ihr Player verfügt über ein Konfigurationsmenü („Setup“), mit dem Sie die Einstellungen individuell anpassen können.

Verwendung des Setup-Menüs:

1. Drücken Sie **SETUP**. Jetzt wird die Hauptseite des Konfigurationsmenü angezeigt; der Menüpunkt „General Setup“ (Allgemeine Einstellungen) ist hervorgehoben.



2. Drücken Sie **⏪** oder **⏩**, um den gewünschten Menüpunkt auszuwählen, dann drücken Sie **ENTER**.
3. Drücken Sie **▲** oder **▼**, um eine Option auszuwählen.
4. Drücken Sie **⏴** oder **⏵**, um die Einstellung zu ändern, und dann **ENTER** zur Bestätigung.
5. Wiederholen Sie die Schritte 2 bis 4, um weitere Menüoptionen zu ändern.
6. Drücken Sie **SETUP**, um das Menü zu verlassen.

Option	Unteroptionen
General Setup (Allgemeine Einstellungen)	<p>TV-Display (TV-Anzeige): Auswahl des Seitenverhältnisses. Sie können wählen aus:</p> <ul style="list-style-type: none"> • Normal/PS: Wählen Sie dies aus, wenn der Player an einen Fernseher älterer Bauart (Seitenverhältnis 4:3) angeschlossen ist. Bilder im Breitformat werden zwar auf dem Bildschirm angezeigt, jedoch werden einige Teile automatisch zugeschnitten. • Normal/LB: Wählen Sie dies aus, wenn der Player an einen Fernseher älterer Bauart (Seitenverhältnis 4:3) angeschlossen ist. Bilder im Breitformat werden mit einem schwarzen Band oben und unten auf dem Bildschirm angezeigt. • Wide (Breit): Zeigt das Video im Vollbildformat an, wenn der Player an einen Widescreen-Fernseher (Seitenverhältnis 16:9) angeschlossen ist. <p>Angle Mark (Winkelmarmierung): Wenn diese Option aktiviert ist und die DVD, die Sie sich gerade ansehen, über mehrere Blickwinkel verfügt, wird das Symbol in Szenen mit mehreren Blickwinkeln angezeigt.</p> <p>OSD Language (Bildschirmsprache): Auswahl der Sprache für das Konfigurationsmenü. Sie können wählen aus: Englisch, Französisch, Deutsch oder Italienisch.</p> <p>Screen Saver (Bildschirmschoner): Wenn diese Option aktiviert ist, zeigt Ihr Player einen Bildschirmschoner an, nachdem für mehr als fünf Minuten dasselbe Bild auf dem Bildschirm angezeigt wurde.</p>
Video Setup (Video-Einstellungen)	<p>TV Type: Für die Auswahl des TV-Typs. Sie können wählen aus PAL (in Europa üblich) oder NTSC (in USA üblich). Die Standardeinstellung ist NTSC.</p> <p>Panel Quality (Anzeigequalität): Sie können Folgendes einstellen:</p> <ul style="list-style-type: none"> • Brightness (Helligkeit): Erhöhen Sie die Helligkeit, um zu dunkle Bereiche des Bildes aufzuhellen, oder verringern Sie sie, um zu helle Bereiche abzudunkeln. • Contrast (Kontrast): Durch Erhöhen des Kontrastpegels werden die weißen Bereiche des Bildes angepasst, durch Verringern des Kontrastpegels die dunklen Bereiche. • Hue (Farbton): Durch Erhöhen des Farbtons wird Hauttönen mehr Grün hinzugefügt, durch Verringern des Farbtons wird ihnen mehr Violett hinzugefügt. • Saturation (Sättigung): Zur Einstellung der Farbsättigung.
Preference (Persönliche Einstellungen)	<p>Audio: Auswahl der Audiosprache. Wenn die von Ihnen gewählte Sprache nicht auf der DVD aufgezeichnet ist, gibt Ihr Player die Standard-Audiosprache wieder.</p> <p>Subtitle (Untertitel): Auswahl der Untertitelsprache. Wenn die von Ihnen gewählte Sprache nicht auf der DVD aufgezeichnet ist, zeigt Ihr Player die Standard-Untertitelsprache an.</p> <p>Disc Menu (DVD-Menü): Für die Auswahl der DVD-Menüsprache. Wenn die von Ihnen gewählte Sprache nicht auf der DVD aufgezeichnet ist, zeigt Ihr Player die Standard-Menüsprache an.</p> <p>Parental (Kindersicherung): Blockiert die DVD-Wiedergabe basierend auf Klassifizierungen. Wählen Sie diese Option aus, um das Kindersicherungs-Niveau festzulegen. Die möglichen Optionen sind: KID SAFE (Kindersicher), G, PG, PG 13, PGR, R, Nc17 und ADULT (Erwachsene). Die Standardeinstellung ist ADULT. Das Passwort ist „8888“.</p> <p>Standard: Hierdurch werden alle Einstellungen außer dem Passwort und der Kindersicherung auf die Werkseinstellungen zurückgesetzt.</p>

Spezifikationen

Kompatible Discs:	DVD/VCD/CD/MP3
Signalsystem:	PAL/NTSC
Displaygröße:	10 Zoll
Frequenzgang:	20 Hz bis 20 kHz
Videoausgang:	1 VSS/75 Ohm, unsymmetrisch
Audioausgang:	1,4 Vrms/10 kOhm
Audio-Signal-/Rauschabstand:	Besser als 80 dB
Dynamikbereich:	Besser als 85 dB
USB:	unterstützt USB 2.0
Laser:	Halbleiterslaser, Wellenlänge: 650 nm/795 nm
Stromversorgung:	9.0 – 12.0 V DC
Stromverbrauch:	< 9.0 W
Stromversorgung über Akku:	7.4 V = 2500 mAh Lithium-Ionen-Akku (wiederaufladbar)
Akkulaufzeit:	max. 4 Stunden
Betriebstemperatur:	0–40 °C
Gewicht:	0,97 kg
Abmessungen (B x H x T):	(Hauptgerät) 252x179x34mm, (Monitor) 252x179x25mm
Batterietyp:	CR2025 Lithium Batterie

HINWEIS!

1. Die normale Betriebstemperatur ist 0 °C bis 40 °C;
2. Trennen Sie bei Nichtgebrauch den Netzadapter von der Steckdose;
3. Erhöhte Temperatur während des Betriebs ist normal. Vermeiden Sie jedoch lange und unbeaufsichtigte Spielzeiten;
4. Vermeiden Sie, dass das Gerät mit anderen Gegenständen kollidiert und halten Sie es von möglichen Wärmequellen oder feuchten Bereichen fern.

WICHTIGE SICHERHEITSHINWEISE

1. Lesen Sie sich diese Hinweise durch.
2. Bewahren Sie diese Hinweise auf.
3. Beachten Sie alle Warnungen.
4. Befolgen Sie alle Anweisungen.
5. Verwenden Sie dieses Gerät nicht in der Nähe von Wasser.
6. Reinigen Sie das Gehäuse nur mit einem trockenen Tuch.
7. Versperren Sie keine Lüftungsschlitze. Stellen Sie das Gerät den Anweisungen des Herstellers entsprechend auf.
8. Stellen Sie das Gerät niemals in die Nähe von Wärmequellen, z. B. Heizkörpern, Warmluftauslässen, Öfen bzw. anderen Geräten (einschließlich Verstärker), die viel Wärme erzeugen.
9. Versuchen Sie niemals, die Sicherheitsvorkehrung des Verpolschutz- oder Erdungsstiftes zu umgehen. Der breitere Stift dient Ihrer Sicherheit. Wenn der beiliegende Stecker nicht in Ihre Steckdose passt, bitten Sie einen Elektriker, die veraltete Steckdose zu ersetzen.
10. Sorgen Sie dafür, dass niemand auf das Netzkabel treten kann und dass es insbesondere in der Nähe von Steckern, Steckdosen oder des Kabelaustritts am Gerät nicht abklemmt wird.
11. Verwenden Sie nur Halterungen und Zubehörteile, die vom Hersteller ausdrücklich empfohlen werden.
12. Trennen Sie das Gerät während eines Gewitters oder während längerer Zeiträume, in denen es nicht benutzt wird, von der Stromversorgung.
13. Lassen Sie sämtliche Wartungsarbeiten von qualifizierten Kundendiensttechnikern durchführen. Eine Wartung ist dann erforderlich, wenn das Gerät in irgendeiner Art beschädigt wurde, etwa wenn das Netzkabel oder der Netzstecker beschädigt wurde, Flüssigkeit oder Gegenstände in das Gerät gelangt sind, das Gerät Regen oder Feuchtigkeit ausgesetzt wurde, nicht normal arbeitet oder heruntergefallen ist.
14. Um die Gefahr eines Brandes oder Stromschlags zu verringern, darf dieses Gerät nicht Regen, Feuchtigkeit, Wassertropfen und Wasserspritzern ausgesetzt werden, und es dürfen keine mit Flüssigkeiten gefüllte Gegenstände, wie z. B. Blumenvasen, darauf abgestellt werden.
15. Der Netzstecker ist die Trennvorrichtung. Der Stecker muss leicht zugänglich sein.



Das Blitzsymbol in einem gleichseitigen Dreieck warnt den Benutzer vor dem Vorhandensein einer nicht isolierten „gefährlichen Spannung“ im Inneren des Geräts, die ausreichend hoch sein kann, um einen elektrischen Schlag zu verursachen.

Das Ausrufezeichen in einem gleichseitigen Dreieck soll den Benutzer auf eine wichtige Bedienungs- oder Instandhaltungs- (Wartungs-)Anweisung in der Bedienungsanleitung dieses Geräts hinweisen.

WARNUNG:

Um die Gefahr eines Brandes oder Stromschlags zu vermeiden, setzen Sie das Gerät keinem Regen oder Feuchtigkeit aus.

Sicherheitshinweise Batterien

- Batterien dürfen nicht in die Hände von Kindern gelangen. Kinder könnten Batterien in den Mund nehmen und verschlucken. Wurde eine Batterie verschluckt, muss sofort medizinische Hilfe in Anspruch genommen werden.
- Batterien nicht ins Feuer werfen. Batterien keinen hohen Temperaturen aussetzen.
- Explosionsgefahr! Batterien dürfen nicht aufgeladen werden.
- Batterien nicht öffnen oder kurzschließen.
- Batteriesäure, die aus einer Batterie austritt, kann zu Hautreizungen führen. Bei Hautkontakt mit viel Wasser abspülen. Wenn die Flüssigkeit in die Augen gelangt ist, gründlich mit Wasser ausspülen, nicht reiben und sofort einen Arzt aufsuchen.

Mögliche Problemlösungen

PROBLEM	LÖSUNG
Kein Ton oder verzerrter Ton	Überprüfen Sie, ob das Gerät richtig angeschlossen ist. Vergewissern Sie sich, dass alle Kabel sicher in die entsprechenden Buchsen eingesteckt sind.
Vorspulen eines Films nicht möglich	Sie können durch den Vorspann und die Warnhinweise, die am Anfang von Filmen angezeigt werden, nicht vorspulen, weil die Disc so programmiert ist, dass dies nicht möglich ist.
Das Symbol Ø erscheint auf dem Bildschirm	Die Funktion oder Aktion kann zurzeit nicht abgeschlossen werden, weil: 1. die Software der Disc dies unterbindet. 2. die Software der Disc diese Funktion (z.B. Blickwinkel) nicht unterstützt. 3. diese Funktion momentan nicht verfügbar ist. 4. Sie eine Titel- oder Kapitelnummer angefordert haben, die außerhalb des Bereichs liegt.
Das Bild ist verzerrt	Die Disc könnte beschädigt sein. Versuchen Sie eine Disc. Während des schnellen Vor- oder Rücklaufs ist eine gewisse Bildverzerrung normal.
Kein schneller Vor- oder Rücklauf möglich	Einige Discs haben Abschnitte, die ein schnelles Scannen oder Überspringen von Kapiteln unterbinden. So können Sie zum Beispiel die Warnhinweise und den Vorspann am Beginn eines Films nicht überspringen. Dieser Teil des Films ist oft so programmiert, dass dies nicht möglich ist.

Entsorgung

Elektrische und elektronische Geräte sowie Batterien dürfen nicht mit dem Hausmüll entsorgt werden. Der Verbraucher ist gesetzlich verpflichtet, elektrische und elektronische Geräte sowie Batterien am Ende ihrer Lebensdauer an den dafür eingerichteten, öffentlichen Sammelstellen oder an die Verkaufsstelle zurückzugeben. Einzelheiten dazu regelt das jeweilige Landesrecht. Das Symbol auf dem Produkt, der Bedienungsanleitung bzw. der Verpackung weist auf diese Bestimmung hin.

Batterien und Akkus dürfen nicht in den Hausmüll!

Als Verbraucher sind Sie gesetzlich verpflichtet, alle Batterien und Akkus, egal ob sie Schadstoffe* enthalten oder nicht, bei einer Sammelstelle in Ihrer Gemeinde/Ihrem Stadtteil oder im Handel abzugeben, damit sie einer umweltschonenden Entsorgung zugeführt werden können.
* gekennzeichnet mit: Cd = Cadmium, Hg = Quecksilber, Pb = Blei
Geben Sie das Produkt vollständig (mit dem integrierten Akku) und nur in entladener Zustand an Ihrer Sammelstelle ab.

Haftungsausschluss

Die Schwaiger GmbH übernimmt keinerlei Haftung und Gewährleistung für Schäden die aus unsachgemäßer Installation oder Montage sowie unsachgemäßem Gebrauch des Produktes oder einer Nichtbeachtung der Sicherheitshinweise resultieren.

Herstellerinformation

Sehr geehrter Kunde, sollten Sie technischen Rat benötigen und Ihr Fachhändler konnte Ihnen nicht weiterhelfen kontaktieren Sie bitte unseren technischen Support.

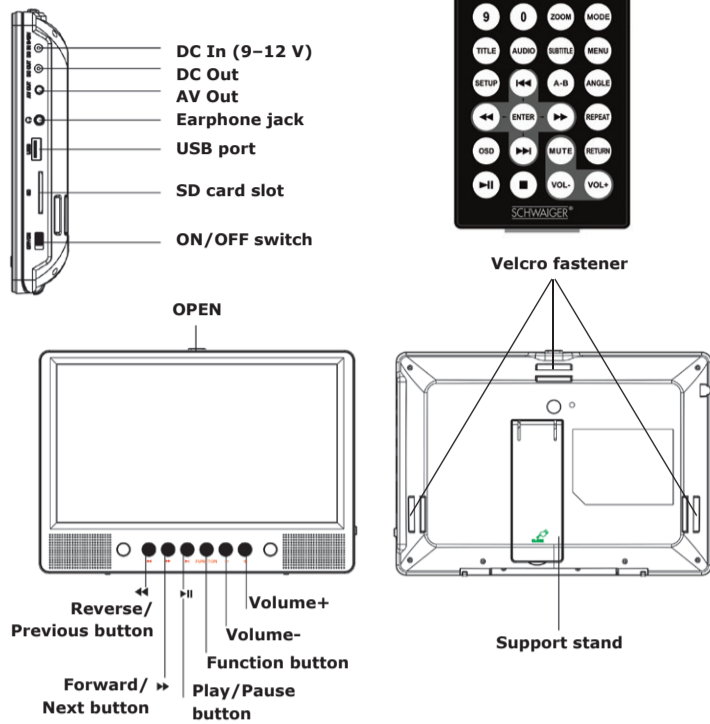


Thank you for choosing our portable DVD player. The device is equipped with state-of-the-art electronics. Thanks to its compact design, the product can be carried easily. Please read the manual carefully before use and keep it for future reference.

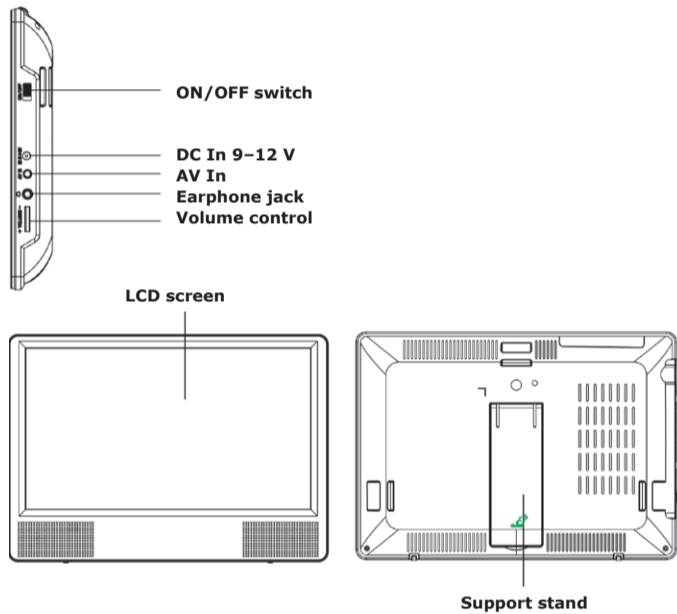
Contents of packaging

- DVD Player
- Remote control with battery
- Audio/Video Cable
- AC/DC Power adapter
- Cigarette lighter adapter
- User Manual

Main Unit



Screen



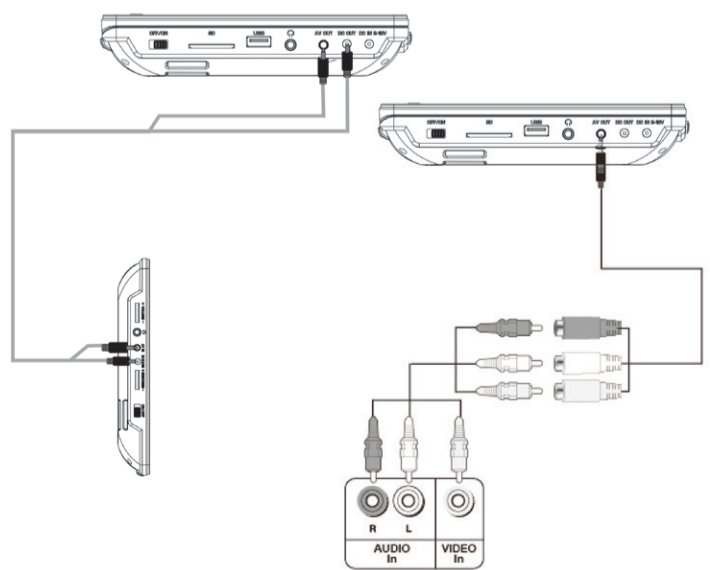
Connecting the power supply :

1. Plug one end of the AC power adapter or cigarette lighter adapter into the DC IN jack on the side of the player.
2. Plug the other end of the adapter into an AC power outlet or a car socket.

CONNECTING TO A MONITOR

You can connect your DVD player to a TV or monitor via the "AV Out" jack to watch your DVDs on the TV or monitor. Plug the black plug of the supplied AV cable into the "AV Out" socket of your DVD player, and the other end of the cable into the couplings of an RCA cable (not supplied). Make sure colors on the connectors match. Plug the other end of the RCA cable into the AV jacks on the TV or monitor, making sure that the colors of the plugs match those of the sockets. You may have to select the correct input on your TV or monitor.

Main Unit



REMOTE CONTROL

MODE	Press to select the source
MENU	Press once to open the main DVD menu. This option works only if the DVD has a main menu.
TITLE	Press to display DVD title information.
SETUP	Press to open or close the Setup menu.
AUDIO	Press to select the DVD audio language. This option works only if the DVD has multiple audio languages.
SUBTITLE	Press to show/hide subtitles, and select the subtitle language. This option works only if the DVD has subtitles.
Numeric keypad	Use it to select chapters, titles, or tracks.
REPEAT	Select to repeat the current title, chapter, or all.
⏮	In Menu mode, press to move up in a list or menu. In Playback mode, press to go to the previous title, chapter, or track.
⏭	In Menu mode, press to move down in a list or menu. In Playback mode, press to go to the next title, chapter, or track.
⏪	In Menu mode, press to move left. In Playback mode, press to fast reverse the playback.
⏩	In Menu mode, press to move right. In Playback mode, press to fast forward the playback.
ENTER	In Menu mode, press to confirm a selection.
OSD	Press to display information on the disc, such as title, chapter number, track number, and time.
A-B	Press to repeat a specific portion from point A to B, press it again to cancel repeat playing.
⏸	Press to begin playback. Press again to pause playback.
■	Press to stop disc playback.
ZOOM	Press to enlarge the display image.
VOL- / VOL+ / MUTE	Press to adjust the volume.

BASIC OPERATION

Playing a DVD or CD

1. Make sure that your player is connected to a power supply.
2. Slide the **ON/OFF switch** to the ON position.
3. Press the **OPEN** button to open the disc tray.
4. Insert a disc with the printed side facing up and close the tray. The disc starts playing automatically.

NOTE:

Most DVDs as well as your DVD player have region codes to prevent the illegal distribution of DVDs. You can only play DVDs with region code 2 or ALL. The region code of a DVD is printed on the DVD itself or on the DVD packaging.

Setup Menu

Your player has a Setup menu you can use to adjust settings. To use the Setup menu:

1. Press **SETUP**. The main page of the Setup menu is displayed, with General Setup highlighted.
2. Press **⏮** or **⏭** to select the menu option you want, then press **ENTER**.
3. Press **▲** or **▼** to select an option.
4. Press **⏪** or **⏩** to change the setting, then press **ENTER** to confirm.
5. Repeat Step 2 through Step 4 to change other menu option settings.
6. Press **SETUP** to exit.

Option	Sub-options
General Setup	<p>TV-Display: Select the aspect ratio. You can choose between:</p> <ul style="list-style-type: none"> • Normal/PS: Select this when the player is connected to an older type of TV set (4:3 aspect ratio). Wide-screen images are shown on the screen, but with some parts cropped automatically. • Normal/LB: Select this when the player is connected to an older type of TV set (4:3 aspect ratio). Wide-screen images are shown on the screen with a black band on the top and bottom. • Wide: Displays the video image full-screen when your player is connected to a widescreen TV (16:9 aspect ratio). <p>Angle Mark: If this option is turned on and the DVD you are watching has multiple viewing angles, the icon appears in scenes that have multiple viewing angles.</p> <p>OSD Language: Select the language for the Setup menu. You can choose between English, French, German, or Italian.</p> <p>Screen Saver: When this option is turned on, your player displays a screen saver after five minutes with the same image on the screen.</p>
Video Setup	<p>TV Type: Select the TV type. Available options are PAL (common in Europe) or NTSC (common in the USA). Default setting is NTSC.</p> <p>Panel Quality: Select to adjust the following:</p> <ul style="list-style-type: none"> • Brightness: Increase the brightness to add more light to dark areas of the image or decrease the it to darken areas that are too light. • Contrast: Increase the contrast level to adjust the white areas of the image or decrease it to adjust the black areas. • Hue: Increase the color level to add more green to skin tones or decrease it to add more purple. • Saturation: Adjust color saturation.
Preference Setup	<p>Audio: Select the audio language. If the language you select is not recorded on the DVD, your player plays the default audio language.</p> <p>Subtitle: Select the subtitle language. If the language you select is not recorded on the DVD, your player displays the default subtitle language.</p> <p>Disc Menu: Select the DVD menu language. If the language you select is not recorded on the DVD, your player displays the default language.</p> <p>Parental: Use this option to block DVD playback based on classifications. Through this option, you can set the parental control level. Options include: KID SAFE, G, PG, PG 13, PGR, R, Nc17, and ADULT. Default setting is ADULT. The password is "8888".</p> <p>Standard: Reset all settings except the password and parental control to the factory settings.</p>

Specifications

Compatible discs:	DVD/VCD/CD/MP3
Signal system:	PAL/NTSC
Display size	10"
Frequency Response	20 Hz to 20 kHz
Video output	1 Vp-p/75 Ohm, unbalanced
Audio output	1.4Vrms/10kOhm
Audio S/N	Better than 80 dB
Dynamic range	Better than 85 dB
USB	supports USB 2.0
Laser:	Semiconductor Laser, wave length: 650 nm/795 nm
Power supply	DC 9 - 12 V
Power consumption	< 9.0 W
Power supply via rechargeable battery	7.4 V \approx 2500 mAh lithium-ion battery (rechargeable)
Battery life	max. 4 hours
Working temperature	0-40 °C
Weight	0.97 kg
Dimensions (W x H x D)	(Main unit) 252x179x34mm, (Monitor) 252x179x25mm
Battery type:	CR2025 Lithium battery

NOTE

1. Normal operating temperature is 0 °C to 40 °C;
2. Always disconnect the power supply when the unit is not in use;
3. Heat generation during operation is normal. However, avoid long and unattended playing times;
4. Avoid having the unit collide with other objects and keep it away from possible heat sources or damp areas.

IMPORTANT SAFETY INSTRUCTIONS

1. Read these instructions carefully.
2. Keep these instructions for further reference.
3. Heed all warnings.
4. Follow all instructions.
5. Do not use this device near water.
6. Clean only with a dry cloth.
7. Do not obstruct the ventilation slots. Install the device following the manufacturer's instructions.
8. Never place the unit near heat sources such as radiators, heat registers, stoves, or other apparatus (including amplifiers) that produce heat.
9. Never attempt to bypass the safety precautions of the reverse polarity protection or grounding pin. The wide pin is provided for your safety. If the plug provided does not fit into your outlet, consult an electrician for replacement of the obsolete outlet.
10. Protect the power cord from being walked on or pinched, particularly near plugs, convenience receptacles, or the outlet on the unit.
11. Only use attachments and accessories recommended by the manufacturer.
12. Unplug this device during lightning storms or when unused for long periods of time.
13. Have all maintenance work carried out by qualified service technicians. Servicing is required when the device has been damaged in any way, such as power supply cord or plug is damaged, liquid has been spilled or objects have fallen into the device, the device has been exposed to rain or moisture, does not operate normally, or has been dropped.
14. To reduce the risk of fire or electric shock, do not expose this device to rain, moisture, water drops or splashes, or place objects filled with liquids, such as vases, on it.
15. The mains plug is the disconnecting device. The plug must be easily accessible.



The lightning flash with arrowhead symbol within an equilateral triangle is intended to alert the user to the presence of uninsulated "dangerous voltage" within product's enclosure that may be of sufficient magnitude to constitute a risk of electric shock.

The exclamation point within an equilateral triangle is intended to alert the user to the presence of important operating and servicing instructions in the manual accompanying the unit.

WARNING:

To reduce the risk of fire or electric shock, do not expose this device to rain or moisture.

Safety instructions for batteries

- Batteries must not fall into the hands of children. Young children may put batteries in their mouths and swallow them. If a battery is swallowed, seek medical attention immediately.
- Do not throw batteries into fire. Do not expose batteries to high temperatures.
- Risk of explosion! Do not recharge the batteries.
- Do not open or short-circuit batteries.
- Battery acid leaking from a battery can cause skin irritation. In case of skin contact, rinse with plenty of water. If the liquid has come into contact with the eyes, rinse thoroughly with water, do not rub and consult a doctor immediately.

Troubleshooting

PROBLEM	SOLUTION
No sound or distorted sound	Make sure the device is properly connected. Make sure that all cables are securely plugged into the appropriate sockets.
Can't fast forward a movie	You can't fast forward the opening credits and warning information that appears at the beginning of movies because the disc is programmed to prohibit that action.
The Ø icon is displayed	The feature does not work or the action cannot be completed because: 1. The disc's software restricts it. 2. The disc's software does not support the feature (e.g. angles). 3. The feature is not available at the moment. 4. You have requested a title or chapter number that is out of range.
Image is distorted	The disc might be damaged. Try another disc. It is normal for some distortion to appear during fast forward or reverse action.
No fast forward/reverse	Some discs have sections that prohibit fast forward/reverse or skipping chapters. For example, you can not skip the warning information and opening credits at the beginning of a movie. This part of the movie is often programmed to prohibit skipping it.

Disposal

Do not dispose of batteries or electric and electronic devices in the normal household waste. The consumer is legally obliged to return electrical and electronic devices, and batteries that are at the end of their useful life to the point of sale or public collection points that have been set up for this purpose. The details are regulated by the respective national law. The symbol on the product, user guide or the packaging indicates this legal requirement.

Batteries and rechargeable batteries must not be disposed of with household waste!

As a consumer, you are required by law to return all batteries and rechargeable batteries, whether they contain harmful substances* or not, to a collection point in your municipality / district or in the trade, so that they can be disposed of in an environmentally friendly manner.
*marked with: Cd = cadmium, Hg = mercury, Pb =Lead
Return the product completely (with the integrated battery) and only in discharged condition to your collection point

Disclaimer

Schwaiger GmbH does not accept any liability or warranty for damages that are sustained due to improper installation or mounting, improper use of the product or non-compliance with the safety instructions.

Manufacturer's information

Dear Customer, Please contact our Technical Support if you need technical advice and your retailer is unable to help you.

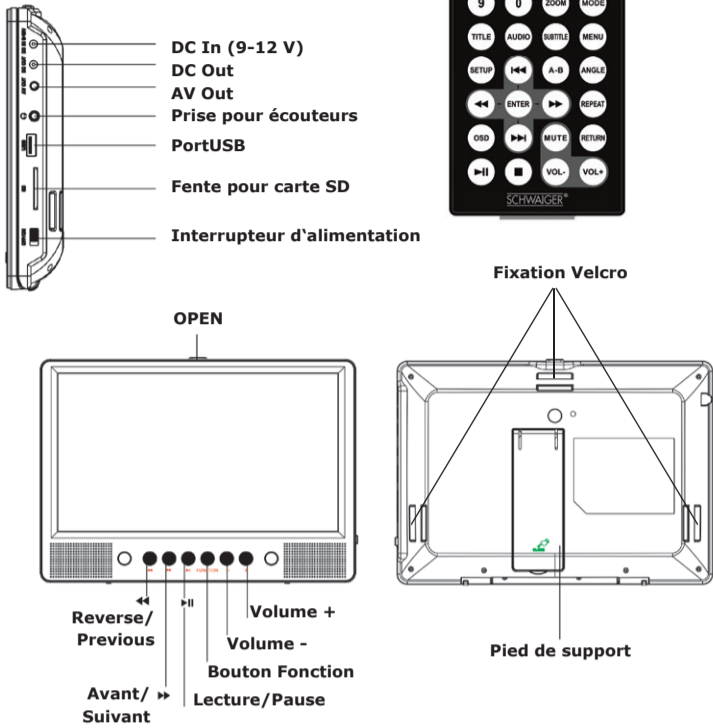


Nous vous remercions d'avoir choisi notre lecteur de DVD portable. L'appareil est équipé d'une électronique de pointe. Grâce à sa conception compacte, son transport est un jeu d'enfant. Veuillez lire attentivement le manuel avant d'utiliser l'appareil et le conserver pour toute référence ultérieure.

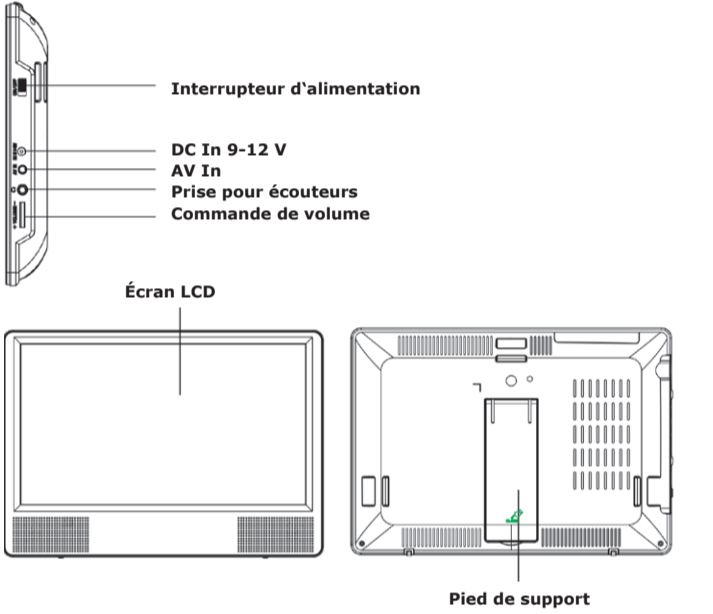
Éléments compris dans l'emballage

- Lecteur de DVD
- Télécommande et batterie
- Câble audio/vidéo
- Adaptateur secteur
- Adaptateur pour allume-cigare
- Mode d'emploi

Unité principale

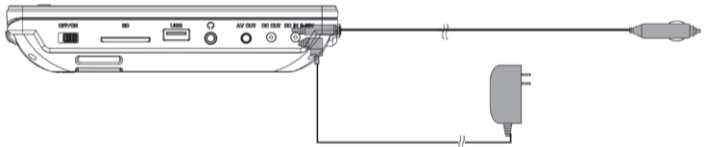


Écran



Branchement de l'alimentation électrique :

1. Branchez une extrémité de l'adaptateur secteur ou de l'adaptateur allume-cigare dans la prise DC IN sur le côté du lecteur.

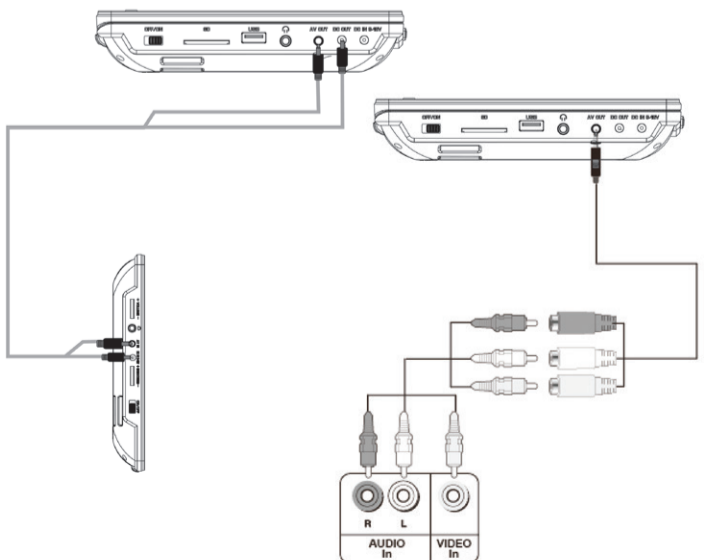


2. Branchez l'autre extrémité de l'adaptateur dans une prise de courant ou une prise de courant de voiture.

SE CONNECTER À UN ÉCRAN

Vous pouvez connecter votre lecteur de DVD à un téléviseur ou à un moniteur via la prise "AV Out" pour regarder vos DVD sur le téléviseur ou le moniteur. Branchez la fiche noire du câble AV fourni dans la prise "AV Out" de votre lecteur de DVD, et connectez l'autre extrémité du câble aux raccords d'un câble RCA (non fourni). Veillez à ce que les couleurs des connecteurs correspondent. Branchez l'autre extrémité du câble RCA dans les prises AV de votre téléviseur ou moniteur. Les couleurs des fiches doivent correspondre à celles des prises. Vous devrez peut-être sélectionner la bonne entrée sur votre téléviseur ou votre moniteur.

Unité principale



TÉLÉCOMMANDE

MODE	Permet de sélectionner la source d'entrée
MENU	Appuyez une fois sur cette touche pour ouvrir le menu principal du DVD. Cette option ne fonctionne que si le DVD dispose d'un menu principal.
TITLE	(Morceau) Affiche des informations sur les morceaux du DVD.
SETUP	(Configuration) Appuyez sur ce bouton pour entrer dans le menu de configuration ou pour en sortir.
AUDIO	Permet de sélectionner la langue audio du DVD. Cette option ne fonctionne que si le DVD comporte plusieurs langues audio.
SUBTITLE	(Sous-titre) Appuyez sur ce bouton pour activer ou désactiver les sous-titres ou pour sélectionner la langue des sous-titres. Cette option ne fonctionne que si le DVD est sous-titré.
Pavé numérique	Permet de sélectionner un chapitre, un morceau ou une piste musicale.
REPEAT	(Répéter) Utilisez ce bouton pour répéter le morceau ou le chapitre en cours ou pour tout répéter.
◀◀	En mode Menu, appuyez sur ce bouton pour déplacer le curseur vers le haut dans une liste ou un menu. En mode Lecture, il vous permet de revenir au morceau, au chapitre ou à la piste précédente.
▶▶	En mode Menu, appuyez sur ce bouton pour déplacer le curseur vers le bas dans une liste ou un menu. En mode Lecture, il vous permet de passer au morceau, au chapitre ou à la piste suivante.
◀◀	En mode Menu, appuyez sur ce bouton pour déplacer le curseur vers la gauche. En mode Lecture, il est utilisé pour faire reculer la lecture.
▶▶	En mode Menu, appuyez sur ce bouton pour déplacer le curseur vers la droite. En mode Lecture, il est utilisé pour faire avancer rapidement la lecture.
ENTER	En mode Menu, appuyez sur ce bouton pour confirmer une sélection.
OSD	(Affichage à l'écran) Appuyez sur ce bouton pour afficher des informations sur le disque, telles que le morceau, le numéro de chapitre, le numéro de piste et l'heure.
A-B	Permet de répéter une section spécifique du point A au point B ; une nouvelle pression annule la lecture répétée.
▶ 	Appuyez sur ce bouton pour lancer la lecture. Appuyez à nouveau pour mettre la lecture en pause.
■	Arrête la lecture du disque.
ZOOM	Appuyez sur ce bouton pour agrandir l'image affichée.
VOL-/VOL+/MUTE	(Volume-/Volume+/Muet) Permet d'ajuster le volume.

FONCTIONNEMENT DE BASE

Lecture d'un DVD ou d'un CD

1. Assurez-vous que votre lecteur est connecté à une alimentation électrique.
2. Faites glisser l'interrupteur d'alimentation sur la position ON.
3. Appuyez sur le bouton OPEN pour ouvrir le plateau à disque.
4. Insérez un disque avec la face imprimée vers le haut et fermez le plateau. La lecture du disque démarre automatiquement.

NOTE :

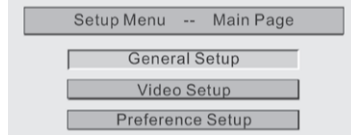
La plupart des DVD, ainsi que votre lecteur de DVD, ont des codes régionaux pour empêcher la distribution illégale de DVD. Vous ne pouvez lire que les DVD avec le code régional 2 ou ALL. Le code régional d'un DVD est imprimé sur le DVD lui-même ou sur l'emballage du DVD.

Utilisation du menu de configuration

Votre lecteur dispose d'un menu de configuration ("Setup") qui vous permet de personnaliser les paramètres.

Utilisation du menu de configuration :

1. Appuyez sur SETUP. La page principale du menu de configuration s'affiche avec l'option "General Setup" (Configuration générale) en surbrillance.



2. Appuyez sur ◀◀ ou ▶▶ pour sélectionner l'option de menu souhaitée, puis appuyez sur ENTER.
3. Appuyez sur ▲ ou ▼ pour sélectionner une option.
4. Appuyez sur ◀◀ ou ▶▶ pour modifier le paramètre, puis sur ENTER pour confirmer.
5. Répétez les étapes 2 à 4 pour modifier les réglages d'autres options de menu.
6. Appuyez sur SETUP pour quitter le menu.

Option	Sous-options
General Setup (Configuration générale)	<p>TV-Display (Affichage TV) : Sélection du rapport d'aspect. Vous pouvez choisir parmi :</p> <ul style="list-style-type: none"> • Normal/PS : sélectionnez cette option si le lecteur est connecté à un ancien type de téléviseur (format 4:3). Les images de format écran large sont affichées à l'écran, mais certaines parties sont automatiquement coupées. • Normal/LB : sélectionnez cette option si le lecteur est connecté à un ancien type de téléviseur (format 4:3). Les images de format écran large sont affichées avec une bande noire en haut et en bas de l'écran. • Wide (Large) : affiche la vidéo en plein écran lorsque le lecteur est connecté à un téléviseur à écran large (format 16:9). <p>Angle Mark (Symbole Angle) : Lorsque cette option est activée et que le DVD que vous regardez dispose de plusieurs angles de vision, l'icône s'affiche dans les scènes à angles multiples.</p> <p>OSD Language (Langue de l'écran) : sélection de la langue du menu de configuration. Vous pouvez choisir entre : anglais, français, allemand ou italien.</p> <p>Screen Saver (Économiseur d'écran) : lorsque cette option est activée, votre lecteur affichera un écran de veille après avoir affiché la même image à l'écran pendant plus de cinq minutes.</p>
Video Setup (Configuration de la vidéo)	<p>TV Type (Type de téléviseur) : permet de sélectionner le type de téléviseur. Vous pouvez choisir entre PAL (courant en Europe) ou NTSC (courant aux États-Unis). Le réglage par défaut est NTSC.</p> <p>Panel Quality (Qualité d'affichage) : vous pouvez régler les éléments suivants :</p> <ul style="list-style-type: none"> • Brightness (Luminosité) : augmentez la luminosité pour éclaircir les zones de l'image qui sont trop sombres, ou diminuez-la pour assombrir les zones qui sont trop claires. • Contrast (Contraste) : l'augmentation du niveau de contraste permet d'ajuster les zones blanches de l'image, la diminution du niveau de contraste permet d'ajuster les zones sombres. • Hue (Couleur) : augmentez le niveau de couleur pour ajouter plus de vert aux tons de peau et diminuez-le pour y ajouter plus de violet. • Saturation : permet d'ajuster le niveau de saturation de la couleur.
Preference Setup (Réglages personnels)	<p>Audio : permet de sélectionner la langue audio. Si la langue que vous avez sélectionnée n'est pas enregistrée sur le DVD, votre lecteur lira la langue audio par défaut.</p> <p>Subtitle (Sous-titre) : permet de sélectionner la langue des sous-titres. Si la langue que vous avez sélectionnée n'est pas enregistrée sur le DVD, votre lecteur affichera la langue de sous-titre par défaut.</p> <p>Disc Menu (Menu DVD) : permet de sélectionner la langue du menu du DVD. Si la langue que vous avez sélectionnée n'est pas enregistrée sur le DVD, votre lecteur affichera la langue de menu par défaut.</p> <p>Parental : Bloque la lecture des DVD en fonction des classifications. Sélectionnez cette option pour définir le niveau de contrôle parental. Les options disponibles sont les suivantes : KID SAFE (convient pour les enfants), G, PG, PG 13, PGR, R, Nc17 et ADULT (adulte). Le paramètre par défaut est ADULT. Le mot de passe est "8888".</p> <p>Standard : permet de réinitialiser tous les paramètres, à l'exception du mot de passe et du contrôle parental, en rétablissant les paramètres d'usine.</p>

Spécifications

Disques compatibles	DVD/VCD/CD/MP3
Standard de codage	PAL/NTSC
Taille de l'écran	10 pouces
Réponse en fréquence	20 Hz à 20 kHz
Sortie vidéo	1 VSS/75 Ohm, asymétrique
Sortie audio	1,4 Vrms/10 kOhm
Rapport signal audio/bruit	Mieux que 80 dB
Gamme dynamique	Mieux que 85 dB
USB	supporte l'USB 2.0
Laser	Laser à semi-conducteur, longueur d'onde : 650 nm/795 nm
Alimentation électrique	CC 9 - 12 V
Consommation d'énergie	< 9.0 W
Alimentation par batterie	7.4 V === 2500 mAh batterie lithium-ion (rechargeable)
Autonomie de la batterie	max. 4 heures
Température de fonctionnement	0-40 °C
Poids	0,97 kg
Dimensions (L x H x P)	(unité principale) 252x179x34mm, (écran) 252x179x25mm
Type de pile :	CR2025 Pile au lithium

ATTENTION !

1. La température normale de fonctionnement est de 0 °C à 40 °C ;
2. Débranchez toujours l'adaptateur secteur de la prise de courant si vous ne l'utilisez pas ;
3. Un certain échauffement pendant le fonctionnement est normal. Cependant, évitez les longues périodes de lecture sans surveillance ;
4. Évitez les collisions avec d'autres objets et tenez l'appareil éloigné de toute source de chaleur ou de tout endroit humide.

CONSIGNES DE SÉCURITÉ IMPORTANTES

1. Lisez attentivement ces instructions.
2. Conservez ces instructions dans un endroit sûr.
3. Tenez compte de tous les avertissements.
4. Suivez toutes les instructions.
5. N'utilisez pas cette machine à proximité d'eau.
6. Nettoyez le boîtier avec un chiffon sec uniquement.
7. N'obstruez pas les fentes d'aération. Installez l'appareil conformément aux instructions du fabricant.
8. Ne placez jamais l'appareil à proximité d'une source de chaleur telle qu'un radiateur, une sortie d'air chaud, un poêle ou tout autre appareil (y compris les amplificateurs) produisant de la chaleur.
9. N'essayez jamais de contourner le dispositif de sécurité assurant la protection contre l'inversion de polarité ou la broche de mise à la terre. La broche plus large assure votre sécurité. Si la fiche fournie ne s'adapte pas à votre prise de courant, consultez un électricien pour remplacer la prise obsolète.
10. Assurez-vous que personne ne peut marcher sur le cordon d'alimentation et qu'il n'est pas pincé, en particulier près des fiches, des prises de courant ou de la prise de l'appareil.
11. N'utilisez que les supports et accessoires expressément recommandés par le fabricant.
12. Débranchez l'appareil pendant les orages ou lorsqu'il n'est pas utilisé pendant une longue période.
13. Confiez toutes les réparations à du personnel qualifié. Une intervention de maintenance/réparation est nécessaires lorsque l'appareil a été endommagé de quelque manière que ce soit, par exemple lorsque le cordon d'alimentation ou la fiche est endommagé, lorsqu'un liquide a été renversé ou que des objets sont tombés dans l'appareil, lorsque l'appareil a été exposé à la pluie ou à l'humidité, lorsqu'il ne fonctionne pas correctement ou qu'il est tombé.
14. Pour réduire le risque d'incendie ou de choc électrique, n'exposez pas cet appareil à la pluie, à l'humidité, aux gouttes d'eau ou aux éclaboussures, et ne placez pas d'objets remplis de liquide, tels que des vases à fleurs, sur l'appareil.
15. La fiche d'alimentation est le dispositif de déconnexion. La prise de courant doit être facilement accessible pour pouvoir débrancher l'appareil rapidement en cas de besoin.



Le symbole de l'éclair avec une flèche à l'intérieur d'un triangle équilatéral est destiné à alerter l'utilisateur de la présence d'une "tension dangereuse" non isolée à l'intérieur du boîtier de l'appareil qui peut être d'une magnitude suffisante pour constituer un risque de choc électrique.

Le point d'exclamation à l'intérieur d'un triangle équilatéral a pour but d'avertir l'utilisateur de la présence d'importantes instructions d'utilisation ou d'entretien/maintenance concernant cet appareil.

AVERTISSEMENT :

Pour réduire le risque d'incendie ou de choc électrique, n'exposez pas ce produit à la pluie ou à l'humidité.

Consignes de sécurité pour les batteries

- Les piles ne doivent pas être manipulées par des enfants. Les enfants risquent de mettre des piles dans leur bouche et de les avaler. En cas d'ingestion d'une pile, consultez un médecin immédiatement.
- Ne jetez pas les piles au feu. N'exposez pas les piles à des températures élevées.
- Risque d'explosion ! Ne rechargez pas les piles.
- Ne pas ouvrir ni court-circuiter les piles.
- L'acide de batterie qui fuit d'une batterie peut causer une irritation de la peau. En cas de contact avec la peau, rincez abondamment à l'eau. En cas de contact avec les yeux, rincez abondamment à l'eau, ne frottez pas et consultez immédiatement un médecin.

Dépannage

PROBLÈME	SOLUTION
Pas de son ou son déformé	Vérifiez que l'appareil est correctement branché. Assurez-vous que tous les câbles sont bien branchés dans les prises appropriées.
Impossible de faire avancer rapidement un film	Vous ne pouvez pas avancer rapidement dans le générique de début et les avertissements qui apparaissent au début des films parce que le disque est programmé pour empêcher cela.
Le symbole Ø apparaît à l'écran.	La fonction ne peut être activée ou l'action ne peut être exécutée, car : 1. Le logiciel du disque empêche l'exécution. 2. Le logiciel du disque ne prend pas en charge cette fonction (par exemple, l'angle de vision). 3. Cette fonction n'est pas disponible actuellement. 4. Vous avez demandé un morceau ou un numéro de chapitre hors gamme.
L'image est déformée.	Le disque peut être endommagé. Essayez un autre disque. Lors d'une avance ou d'un retour rapide, une certaine distorsion de l'image est normale.
Impossible d'avancer ou de reculer rapidement	Certains disques comportent des sections qui empêchent de scanner rapidement ou de sauter des chapitres. Par exemple, vous ne pouvez pas sauter les avertissements et le générique de début d'un film. Cette partie du film est souvent programmée pour que cela ne soit pas possible.

Élimination

Les appareils électriques et électroniques, ainsi que les piles ne doivent pas être jetés avec les déchets ménagers. Le consommateur est légalement tenu de remettre les appareils électriques et électroniques ainsi que les piles à la fin de leur vie utile aux points de collecte publics installés dans ce but ou au point de vente. Les aspects détaillés en sont réglementés par le droit applicable de chaque pays. Le symbole sur le produit, le mode d'emploi ou l'emballage reportent expressément cette disposition.

Ne pas jeter les piles et accus avec les déchets ménagers!

En tant que consommateur, vous êtes légalement tenu de porter les piles et accus, qu'ils contiennent des polluants* ou non, à un centre de collecte de votre commune/quartier ou du commerce, de sorte qu'ils puissent être éliminés dans le respect de l'environnement.
*marqués par: Cd = cadmium, Hg = mercure, Pb = plomb
Veuillez déposer le produit complet (avec la batterie intégrée) et uniquement dans un état de déchargement complet, à votre point de collecte.

Exclusion de responsabilité

Schwaiger GmbH décline toute responsabilité ou garantie pour des dommages résultant d'une installation ou d'un assemblage incorrect, d'une utilisation incorrecte du produit ou du non-respect des instructions de sécurité.

Informations du fabricant

Chers clients, pour toute demande de conseil technique que votre revendeur n'a pas été en mesure de vous dispenser, contactez notre service d'assistance technique.

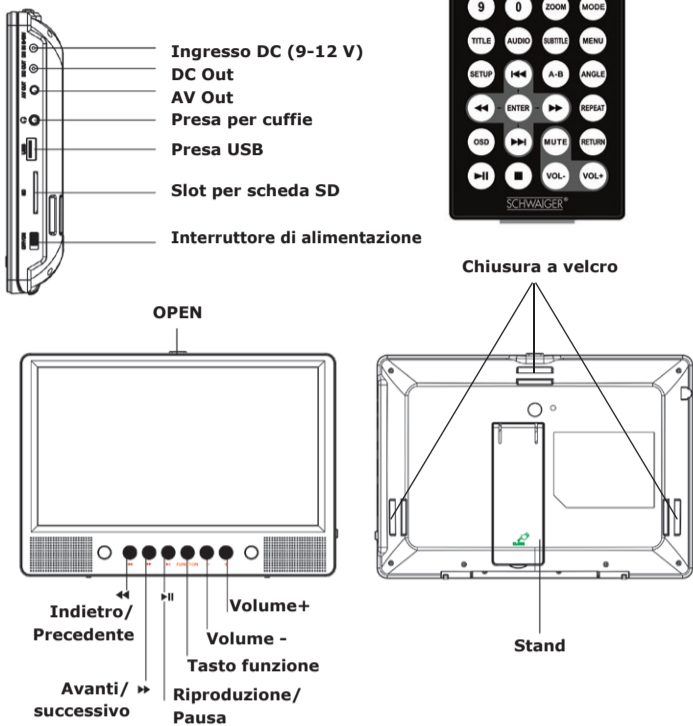


Grazie per aver scelto di acquistare il nostro lettore DVD portatile. L'apparecchio è dotato di un'elettronica all'avanguardia. Grazie al suo design compatto, il trasporto è un gioco da ragazzi. Si prega di leggere attentamente il manuale prima dell'uso e di conservarlo per riferimento futuro.

Accessori per l'imballaggio

- Lettore DVD
- Telecomando e batterie
- Cavi audio/video
- Adattatore di rete
- Adattatore per accendisigari
- Istruzioni per l'uso

Unità principale



TELECOMANDO

MODE	Per selezionare la sorgente di ingresso
MENU	Premere una volta questo tasto per aprire il menu principale del DVD. Questa opzione funziona solo se il DVD ha un menu principale.
TITLE	(Branco) Visualizza le informazioni sui brani del DVD.
SETUP	(Configurazione) Premere questo tasto per entrare o uscire dal menu di configurazione.
AUDIO	Per selezionare la lingua audio del DVD. Questa opzione funziona solo se il disco DVD ha più lingue audio.
SUBTITLE	(Sottotitolo) Premere questo tasto per attivare e disattivare i sottotitoli o selezionare la lingua dei sottotitoli. Questa opzione funziona solo se il DVD è sottotitolato.
Tasti numerici	Utilizzati per selezionare un capitolo, un titolo o un brano musicale.
REPEAT	(Ripetere) Per selezionare se ripetere il titolo corrente, il capitolo o tutti.
◀◀	Nel modo menu, premere questo tasto per spostare il cursore verso l'alto in una lista o in un menu. In modalità di riproduzione, questo porterà al titolo, capitolo o brano precedente.
▶▶	Nel modo Menu, premere per spostare il cursore verso il basso in una lista o in un menu. In modalità di riproduzione, passerà al titolo, capitolo o brano successivo.
◀	In modalità Menu, premere per spostare il cursore a sinistra. In modalità di riproduzione, viene utilizzato per una rapida riproduzione inversa.
▶	Nel modo Menu, premere questo tasto per spostare il cursore a destra. In modalità di riproduzione, premere per l'avanzamento veloce della riproduzione.
ENTER	In modalità Menu, premere per confermare una selezione.
OSD	(On-Screen Display) Premere questo tasto per visualizzare informazioni sul disco, come il titolo, il numero del capitolo, il numero del brano e l'ora.
A	Per ripetere una sezione specifica dal punto A al punto B; premendo di nuovo si annulla la riproduzione ripetuta.
▶ 	Premere per avviare la riproduzione. Premere di nuovo per mettere in pausa la riproduzione.
■	Interrompe la riproduzione del disco.
ZOOM	Premere per ingrandire l'immagine visualizzata.
VOL-/VOL+/MUTE	(Volume-/Volume+/Mute) Permette di regolare il volume.

FUNZIONAMENTO DI BASE

Riproduzione di un DVD o CD

1. Assicurarsi che il lettore sia collegato ad un'alimentazione elettrica.
2. Far scorrere l'interruttore di alimentazione in posizione ON.
3. Premere il pulsante **OPEN** per aprire il vassoio portadisco.
4. Inserire un disco con l'etichetta rivolta verso l'alto e chiudere il cassetto. La riproduzione del disco si avvia automaticamente.

NOTA:

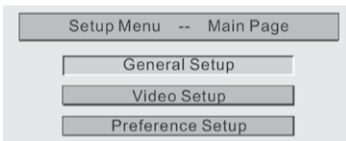
La maggior parte dei DVD, così come il lettore DVD, hanno codici regionali per prevenire la distribuzione illegale di DVD. È possibile riprodurre solo DVD con codice regionale 2 o TUTTI. Il codice regionale di un DVD è stampato sul DVD stesso o sulla confezione del DVD.

Funzionamento del menu di configurazione

Il lettore dispone di un menu di configurazione ("Setup") che consente di personalizzare le impostazioni.

Utilizzo del menu di configurazione:

1. Premere **SETUP**. La pagina principale del menu di configurazione viene visualizzata con l'opzione "General Setup" evidenziata.



2. Premere **◀◀** o **▶▶** per selezionare la voce di menu desiderata, quindi premere **ENTER**.
3. Premere **▲** o **▼** per selezionare un'opzione.
4. Premere **◀◀** o **▶▶** per modificare l'impostazione e premere **ENTER** per confermare.
5. Ripetere i passi da 2 a 4 per modificare altre opzioni di menu.
6. Premere **SETUP** per uscire dal menu.

Opzione	Subopzioni
General Setup (Configurazione generale)	<p>TV-Display (Display TV): Selezionare il rapporto di aspetto. È possibile selezionare tra:</p> <ul style="list-style-type: none"> • Normal/PS: selezionare questa opzione se il lettore è collegato ad un vecchio tipo di TV (rapporto d'aspetto 4:3). Le immagini vengono visualizzate in modalità widescreen, ma alcune parti vengono automaticamente ritagliate. • Normale/LB: selezionare questa opzione se il lettore è collegato ad un vecchio tipo di TV (rapporto d'aspetto 4:3). Le immagini vengono visualizzate con una banda nera in alto e in basso sullo schermo. • Wide (Largo): visualizza il video a schermo intero quando il lettore è collegato ad un televisore widescreen (rapporto d'aspetto 16:9). <p>Angle Mark (Marcatura dell'angolo): se l'opzione è attivata e il DVD che si sta guardando ha più angolazioni, l'icona viene visualizzata nelle scene con più angolazioni.</p> <p>OSD Language (Lingua dello schermo): selezionare la lingua per il menu di configurazione. È possibile selezionare tra: Inglese, francese, tedesco o italiano.</p> <p>Screen Saver (Salvaschermo): quando questa opzione è attivata, il lettore visualizza uno screen saver dopo aver visualizzato la stessa immagine sullo schermo per più di cinque minuti.</p>
Video Setup (Impostazione video)	<p>TV Type: Per selezionare il tipo di TV. È possibile scegliere tra PAL (comune in Europa) o NTSC (comune negli USA). L'impostazione predefinita è NTSC.</p> <p>Panel Quality (Qualità del display): È possibile impostare quanto segue:</p> <ul style="list-style-type: none"> • Brightness (Luminosità): aumentare la luminosità per schiarire le aree dell'immagine che sono troppo scure, o diminuirla per scurire le aree troppo luminose. • Contrast: aumentando il livello di contrasto si regolano le aree bianche dell'immagine e diminuendo il livello di contrasto si regolano le aree scure. • Hue (Colore): aumentando il livello dei colori si aggiunge più verde ai toni della pelle e diminuendo il livello di colore si aggiunge più viola ai toni della pelle. • Saturazione: regola la saturazione del colore.
Preference (Preferenze)	<p>Audio: selezionare la lingua audio. Se la lingua selezionata non è registrata sul disco DVD, il lettore riprodurrà la lingua audio predefinita.</p> <p>Subtitle (Sottotitolo): selezionare la lingua dei sottotitoli. Se la lingua selezionata non è registrata sul DVD, il lettore visualizzerà la lingua predefinita dei sottotitoli.</p> <p>Disc Menu (Menu DVD): utilizzato per selezionare la lingua del menu del DVD. Se la lingua selezionata non è registrata sul DVD, il lettore visualizza la lingua predefinita del menu.</p> <p>Parental (Controllo parentale): blocca la riproduzione dei DVD in base alle classificazioni. Selezionare questa opzione per impostare il livello di controllo parentale. Le opzioni disponibili sono: KID SAFE, G, PG, PG 13, PGR, R, Nc17 e ADULT (adulto). L'impostazione predefinita è ADULTO. La password è "8888".</p> <p>Standard: in questo modo vengono ripristinate tutte le impostazioni, ad eccezione della password e del controllo parentale, alle impostazioni di fabbrica.</p>

Caratteristiche tecniche

Dischi compatibili:	DVD/VCD/CD/MP3
Sistema di segnalazione:	AMICO/NTSC
Dimensione del display:	10 pollici
Risposta in frequenza:	Da 20 Hz a 20 kHz
Uscita video:	1 VSS/75 Ohm, asimmetrico
Uscita audio:	1,4 Vrms/10 kOhm
Rapporto segnale audio/rumore:	Meglio di 80 dB
Gamma dinamica:	Meglio di 85 dB
USB:	supporta USB 2.0
Laser:	laser a semiconduttore, lunghezza d'onda: 650 nm/795 nm
Alimentazione elettrica:	CC 9 - 12 V
Consumo di energia:	< 9.0 W
Alimentazione tramite batteria ricaricabile:	Batteria agli ioni di litio da 7,4 V --- 2500 mAh (ricaricabile)
Durata della batteria:	max. 4 ore
Temperatura operativa:	0-40 °C
Peso:	0,97 kg
Dimensioni (L x A x P):	(unità principale) 252x179x34mm, (monitor) 252x179x25mm
Tipo di batteria:	Batteria al litio CR2025

AVVERTENZA!

1. La normale temperatura di esercizio è compresa tra 0 °C e 40 °C;
2. Scollegare sempre l'adattatore CA dalla presa di corrente quando non viene utilizzato;
3. Diventa caldo durante il funzionamento, questo è normale. Tuttavia, evitare lunghi periodi di lettura senza sorveglianza;
4. Evitare la collisione con altri oggetti e tenere l'apparecchio lontano da possibili fonti di calore o da zone umide.

AVVERTENZE DI SICUREZZA IMPORTANTI

1. Leggere attentamente queste istruzioni.
2. Conservare queste istruzioni in un luogo sicuro.
3. Ascoltare tutti gli avvertimenti.
4. Rispettare tutte le istruzioni.
5. Non utilizzare questo apparecchio vicino all'acqua.
6. Pulire la carcassa solo con un panno asciutto.
7. Non ostruire le fessure di ventilazione. Installare l'unità secondo le istruzioni del produttore.
8. Non collocare mai l'unità vicino a fonti di calore come termosifoni, radiatori, stufe o altri apparecchi (inclusi gli amplificatori) che producono calore eccessivo.
9. Non tentare mai di vanificare lo scopo di sicurezza della protezione contro l'inversione di polarità o del perno di messa a terra. Il perno più largo è per la vostra sicurezza. Se la spina in dotazione non si inserisce nella presa, consultare un elettricista per la sostituzione della presa obsoleta.
10. Assicurarsi che nessuno possa calpestare il cavo di alimentazione e che non sia scollegato, specialmente vicino alle spine, alle prese di corrente o alla presa dell'apparecchio.
11. Utilizzare solo staffe e accessori espressamente raccomandati dal produttore.
12. Scollegare questo apparecchio durante i temporali o quando non viene utilizzato per lunghi periodi di tempo.
13. Affidare tutti gli interventi di assistenza a personale qualificato. L'assistenza è necessaria quando l'apparecchio è stato danneggiato in qualsiasi modo, ad esempio se il cavo di alimentazione o la spina sono danneggiati, se è stato versato del liquido o sono caduti degli oggetti all'interno dell'apparecchio, se l'apparecchio è stato esposto alla pioggia o all'umidità, se non funziona normalmente o se è caduto.
14. Per ridurre il rischio di incendio o di scossa elettrica, non esporre questo apparecchio a pioggia, umidità, gocce d'acqua o schizzi d'acqua, né collocare oggetti pieni di liquidi, come vasi di fiori, sull'apparecchio.
15. La spina di alimentazione è il dispositivo di disinserimento. La spina deve essere facilmente accessibile.



Il simbolo del lampo con la punta a freccia, all'interno di un triangolo equilatero, avverte l'utente della presenza di una "tensione pericolosa" non isolata all'interno dell'unità che può essere di entità sufficiente a costituire un rischio di scossa elettrica.

Il punto esclamativo all'interno di un triangolo equilatero ha lo scopo di avvertire l'utente della presenza di importanti istruzioni operative o di manutenzione (assistenza) in questo apparecchio.

AVVERTENZA:

Per ridurre il rischio di incendio o di scossa elettrica, non esporre questo prodotto alla pioggia o all'umidità.

Istruzioni di sicurezza per le batterie

- Le batterie non devono cadere nelle mani dei bambini. I bambini possono mettere le batterie in bocca e ingoiarle. In caso di ingestione di una batteria, consultare immediatamente un medico.
- Non gettare le batterie nel fuoco. Non esporre le batterie a temperature elevate.
- Pericolo di esplosione! Non caricare le batterie.
- Non aprire o cortocircuitare le batterie.
- La fuoriuscita di acido dalla batteria può causare irritazioni cutanee. In caso di contatto con la pelle, sciacquare abbondantemente con acqua. Se il liquido entra negli occhi, risciacquare abbondantemente con acqua, non strofinare e consultare immediatamente un medico.

Possibili soluzioni di problemi

PROBLEMA	SOLUZIONE
Nessun suono o suono distorto	Controllare che il dispositivo sia collegato correttamente. Assicuratevi che tutti i cavi siano saldamente inseriti nelle apposite prese.
Incapace di mandare un film avanti veloce	Non è possibile avanzare velocemente attraverso i titoli di testa e gli avvisi che appaiono all'inizio dei film perché il disco è programmato per evitare che ciò avvenga.
Sullo schermo appare il simbolo Ø.	La funzione o l'azione non può essere completata in questo momento perché: 1. il software del disco lo impedisce. 2. il software del disco non supporta questa funzione (ad es. angolo di visione). 3. questa funzione non è attualmente disponibile. 4. si è richiesto un titolo o un numero di capitolo fuori campo.
L'immagine è distorta	Il disco può essere danneggiato. Provare con un disco. Durante l'avanzamento veloce o il riavvolgimento, alcune distorsioni dell'immagine sono normali.
Non può avanzare o riavvolgere velocemente	Alcuni dischi hanno sezioni che impediscono la scansione rapida o il salto di capitoli. Ad esempio, non si possono saltare gli avvertimenti e i titoli di testa all'inizio di un film. Questa parte del film è spesso programmata in modo che ciò non sia possibile.

Smaltimento

Le apparecchiature elettriche ed elettroniche e le batterie non devono essere smaltite insieme ai rifiuti domestici. Il consumatore è tenuto per legge a restituire apparecchiature elettriche ed elettroniche e batterie al termine della loro vita utile ai centri di raccolta pubblici appositamente realizzati o a riconsegnarle al centro di vendita. I dettagli sono regolamentati dalle leggi vigenti a livello nazionale. Il simbolo sul prodotto, sulle istruzioni per l'uso o sulla confezione riporta espressamente tale indicazione.

Le batterie e le batterie ricaricabili non devono essere smaltite insieme ai rifiuti domestici!

Il consumatore è obbligato per legge a smaltire tutte le batterie o batterie ricaricabili, indipendentemente dal fatto che contengano o meno sostanze dannose*, presso un centro di raccolta del proprio comune/quartiere o presso un negozio, in modo che possano essere smaltite in maniera ecosostenibile.
*contrassegnate da: Cd = cadmio, Hg = mercurio, Pb = piombo
Consegnare il prodotto completo (con la batteria ricaricabile) e solo con batteria scarica presso il centro di raccolta.

Esclusione di responsabilità

Schwaiger GmbH non si assume alcuna responsabilità né garanzia in relazione a danni derivanti da un'installazione o da un montaggio non corretti o derivanti dall'utilizzo improprio del prodotto o dal mancato rispetto delle avvertenze in materia di sicurezza.

Informativa del produttore

Gentile cliente, qualora il vostro rivenditore non potesse aiutarvi, per un consulto tecnico può rivolgersi al nostro servizio di assistenza.

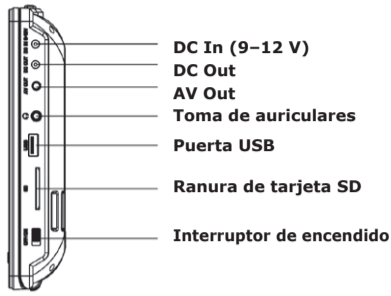


Gracias por haber elegido comprar nuestro reproductor de DVD portátil. El dispositivo está equipado con la electrónica más moderna. Gracias a su diseño compacto, el transporte es pan comido. Por favor, lea el manual cuidadosamente antes de usarlo y guárdelo para futuras referencias.

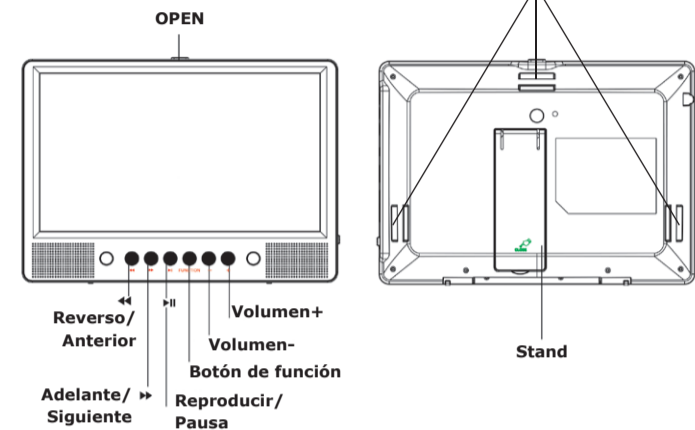
Accesorios de embalaje

- Reproductor de DVD
- Mando a distancia y pilas
- Cables de audio y vídeo
- Adaptador de red
- Adaptador para el encendedor de cigarrillos
- Instrucciones de uso

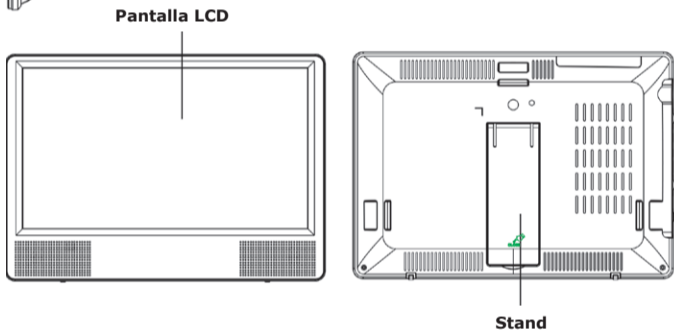
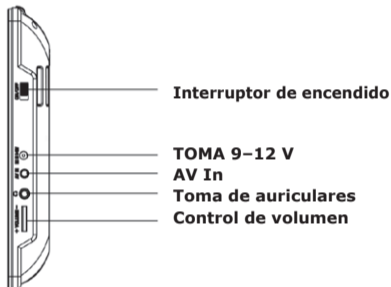
Unidad principal



El cierre de velcro

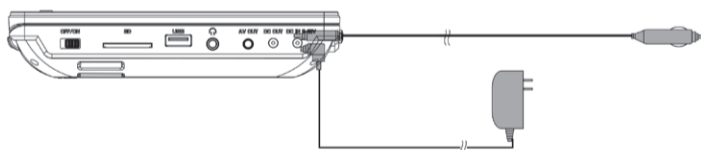


Pantalla



Conectar la fuente de alimentación:

1. Enchufe un extremo del adaptador de corriente alterna o del adaptador para el encendedor de cigarrillos en la toma DC IN del lateral del reproductor.

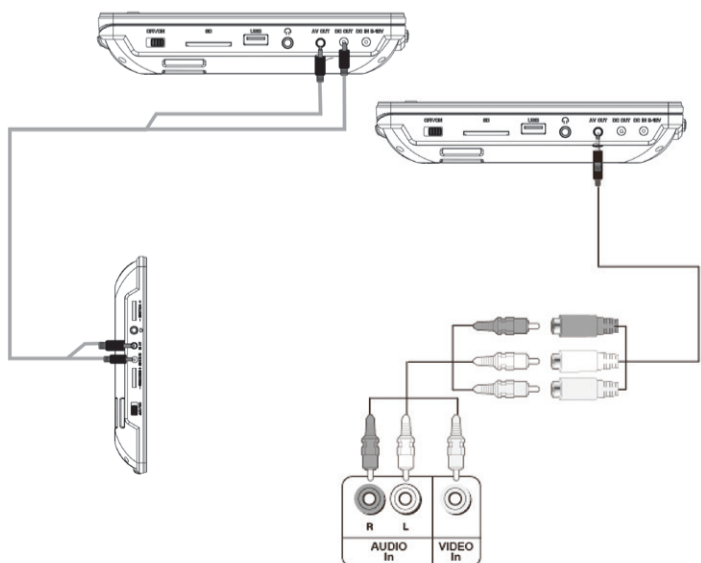


2. Enchufar el otro extremo del adaptador en una toma de corriente o en una toma de corriente del coche.

CONECTAR A UN MONITOR

Puede conectar su reproductor de DVD a un televisor o monitor a través de la toma "Salida AV" para ver sus DVD en el televisor o monitor. Conectar el extremo del cable AV suministrado con el enchufe negro en la toma "AV Out" del reproductor de DVD, el otro extremo se conecta a los acoplamientos de un cable RCA (no suministrado). Asegúrese de que los colores de los conectores coincidan. Enchufar el otro extremo del cable RCA en las tomas AV de su TV o monitor, los colores de los enchufes deben coincidir con los de las tomas. Es posible que tenga que seleccionar la entrada correcta en el televisor o monitor.

Unidad principal



CONTROL REMOTO

MODE	Para seleccionar la fuente de entrada
MENU	(Menú) Presionar este botón una vez para abrir el menú principal del DVD. Esta opción sólo funciona si el DVD tiene un menú principal.
TITLE	(Título) Muestra la información del título del DVD.
SETUP	(Configuración) Presionar este botón para entrar o salir del menú de configuración.
AUDIO	Para seleccionar el idioma de audio del DVD. Esta opción sólo funciona si el disco DVD tiene varios idiomas de audio.
SUBTITLE	(Subtítulo) Presionar este botón para activar y desactivar los subtítulos o seleccionar el idioma de los subtítulos. Esta opción sólo funciona si el DVD tiene subtítulos.
Botones de número	Se utiliza para seleccionar un capítulo, título o pista de música.
REPEAT	(Repetir) Utilizar este botón para seleccionar si desea repetir el título, el capítulo o todo.
◀◀	En el modo de menú, presionar este botón para mover el cursor hacia arriba en una lista o menú. En el modo de reproducción, esto llevará al título, capítulo o pista anterior.
▶▶	En el modo de menú, presionarlo para mover el cursor hacia abajo en una lista o menú. En el modo de reproducción, presionar para pasar al siguiente título, capítulo o canción.
◀	En el modo de menú, presionar para mover el cursor a la izquierda. En el modo de reproducción, se utiliza para la reproducción inversa rápida.
▶	En el modo de menú, presionar este botón para mover el cursor hacia la derecha. En el modo de reproducción, presionar para avanzar rápidamente.
ENTER	En el modo de menú, pulse para confirmar una selección.
OSD	(Visualización en pantalla) Pulse este botón para visualizar información sobre el disco, como el título, el número de capítulo, el número de pista y el tiempo.
A-B	Para repetir una sección específica del punto A al B; si se pulsa de nuevo se cancelará la reproducción repetida.
⏸	Presione para iniciar la reproducción. Presionar de nuevo para pausar la reproducción.
■	Detiene la reproducción del disco.
ZOOM	Presionar para ampliar la imagen mostrada.
VOL-/VOL+/MUTE	Para ajustar el volumen.

OPERACIÓN BÁSICA

Reproducir un DVD o un CD

1. Asegúrese de que tu reproductor esté conectado a una fuente de alimentación.
2. Deslizar el interruptor de encendido a la posición ON.
3. Presionar el botón OPEN para abrir la bandeja de discos.
4. Insertar un disco con la etiqueta hacia arriba y cierre el cajón. La reproducción del disco se inicia automáticamente.

NOTA:

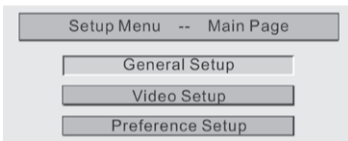
La mayoría de los DVD, así como su reproductor de DVD, tienen códigos de región para evitar la distribución ilegal de DVD. Sólo puedes reproducir DVDs con código de región 2 o TODOS. El código de región de un DVD está impreso en el propio DVD o en el paquete del DVD.

Manejo del menú de configuración

Su reproductor tiene un menú de configuración ("Setup") que le permite personalizar los ajustes.

Usando el menú de configuración:

1. Presionar SETUP. La página principal del menú de configuración se muestra con el elemento de configuración general resaltado.



2. Presionar ◀◀ o ▶▶ para seleccionar la opción de menú deseada, y luego presionar ENTER.
3. Presionar ▲ o ▼ para seleccionar una opción.
4. Presionar ◀◀ o ▶▶ para cambiar el ajuste y pulse ENTER para confirmar.
5. Repetir los pasos 2 a 4 para cambiar otras opciones del menú.
6. Presionar SETUP para salir del menú.

Opción	Subopciones
Configuración general (Configuración general)	TV-Display (Pantalla de TV): Seleccione la relación de aspecto. Puedes elegir entre: <ul style="list-style-type: none"> • Normal/PS: Seleccionar esto cuando el reproductor esté conectado a un tipo antiguo de TV (relación de aspecto 4:3). Las imágenes de gran tamaño se muestran en la pantalla, pero algunas partes se recortan automáticamente. • Normal/LB: Seleccionar esto cuando el reproductor esté conectado a un tipo antiguo de TV (relación de aspecto 4:3). Las imágenes de gran tamaño se muestran con una banda negra en la parte superior e inferior de la pantalla. • Wide: Muestra el vídeo a pantalla completa cuando el reproductor está conectado a un televisor de pantalla ancha (relación de aspecto 16:9). Angle Mark (Marca de ángulo): cuando esta opción está activada y el DVD que estás viendo tiene múltiples ángulos, el icono se muestra en escenas con múltiples ángulos.
Video Setup (Ajustes de vídeo)	OSD Language (Lenguaje OSD): seleccionar el idioma para el menú de configuración. Si puede seleccionar entre: Inglés, francés, alemán o italiano. Screen Saver (Protector de pantalla): Cuando esta opción está activada, el reproductor mostrará un protector de pantalla después de mostrar la misma imagen en la pantalla durante más de cinco minutos.
Preference (Configuración personal)	Tipo de TV: para seleccionar el tipo de televisión. Si puede elegir entre PAL (común en Europa) o NTSC (común en EE.UU.). El ajuste predeterminado es NTSC. Calidad del panel (Calidad de la pantalla): Si puede establecer lo siguiente: <ul style="list-style-type: none"> • Brightness: aumentar el brillo para aclarar las áreas de la imagen que son demasiado oscuras, o disminuirlo para oscurecer las áreas que son demasiado brillantes. • Contrast: aumentar el nivel de Contraste ajusta las áreas blancas de la imagen y disminuir el nivel de Contraste ajusta las áreas oscuras. • Hue (Tono): aumentar el nivel de tonalidad añadirá más verde a los tonos de la piel y disminuir el nivel de tonalidad añadirá más violeta a los tonos de la piel. • Saturation (Saturación): ajustar la saturación de color. Audio: seleccionar el idioma del audio. Si el idioma que ha seleccionado no está grabado en el disco DVD, el reproductor reproducirá el idioma de audio predeterminado. Subtitle (subtítulo): seleccionar el idioma de los subtítulos. Si el idioma seleccionado no está grabado en el DVD, el reproductor mostrará el idioma de subtítulos predeterminado. Disc Menu (Menú del DVD): se utiliza para seleccionar el idioma del menú del DVD. Si el idioma seleccionado no está grabado en el DVD, el reproductor mostrará el idioma de menú predeterminado. Parental (Control parental): bloquea la reproducción de DVD en base a las clasificaciones. Seleccionar esta opción para establecer el nivel de control parental. Las opciones disponibles son: KID SAFE, G, PG, PG 13, PGR, R, Nc17 y ADULTO (adulto). El ajuste predeterminado es ADULTO. La contraseña es "8888". Standard: Esto restablece todos los ajustes excepto la contraseña y el control parental a los ajustes de fábrica.

Especificaciones

Discos compatibles:	DVD/VCD/CD/MP3
Sistema de señales:	PAL/NTSC
Tamaño de la pantalla	10 pulgadas
Respuesta en frecuencia	20 Hz a 20 kHz
Salida de vídeo	1 VSS/75 Ohm, desequilibrado
Salida de audio	1,4 Vrms/10 kOhm
Relación señal de audio/ruido	Mejor que 80 dB
Rango dinámico	Mejor que 85 dB
USB	soporta USB 2.0
Láser:	láser semiconductor, longitud de onda: 650 nm/795 nm
Alimentación de corriente	CD 9 - 12 V
Consumo de energía	< 9.0 W
Alimentación mediante batería recargable	Batería de iones de litio de 7,4 V === 2500 mAh (recargable)
Duración de la batería	máx. 4 horas
Temperatura de operación	0-40 °C
Peso	0,97 kg
Dimensiones (Anchura x Altura x Profundidad)	(unidad principal) 252x179x34mm, (monitor) 252x179x25mm
Tipo de pila:	Batería de litio CR2025

¡ADVERTENCIA!

1. La temperatura normal de funcionamiento es de 0 °C a 40 °C;
2. Desconectar siempre el adaptador de CA de la toma de corriente cuando no lo utilice;
3. Se calienta durante la operación, esto es normal. Sin embargo, evitar los tiempos de juego largos y desatendidos;
4. Evitar chocar con otros objetos y mantenga la unidad alejada de posibles fuentes de calor o zonas húmedas.

INDICACIONES IMPORTANTES DE SEGURIDAD

1. Lea estas instrucciones cuidadosamente.
2. Guarda estas instrucciones en un lugar seguro.
3. Preste atención a todas las advertencias.
4. Siga todas las instrucciones.
5. No utilice esta máquina cerca del agua.
6. Limpie la carcasa sólo con un paño seco.
7. No obstruya ninguna ranura de ventilación. Instale la unidad de acuerdo con las instrucciones del fabricante.
8. No coloque nunca la unidad cerca de fuentes de calor como radiadores, registros de calor, estufas u otros aparatos (incluidos los amplificadores) que produzcan calor excesivo.
9. No intente nunca vencer el propósito de seguridad de la protección de polaridad inversa o de la clavija de puesta a tierra. El alfiler ancho se proporciona para su seguridad. Si el enchufe suministrado no encaja en su toma de corriente, consulte a un electricista para que sustituya la toma de corriente obsoleta.
10. Asegúrese de que nadie pueda pisar el cable de alimentación y de que no esté desconectado, especialmente cerca de enchufes, receptáculos de conveniencia o de la toma de corriente del aparato.
11. Utilice sólo los soportes y accesorios que estén expresamente recomendados por el fabricante.
12. Desenchufe este aparato durante las tormentas eléctricas o cuando no se utilice durante largos períodos de tiempo.
13. Remita todo el mantenimiento a personal de servicio cualificado. El mantenimiento es necesario cuando el aparato ha sido dañado de alguna manera, como por ejemplo si el cable o el enchufe de la fuente de alimentación está dañado, si se ha derramado líquido o han caído objetos en el aparato, si el aparato ha sido expuesto a la lluvia o a la humedad, si no funciona normalmente o si se ha caído.
14. Para reducir el riesgo de incendio o descarga eléctrica, no exponga este aparato a la lluvia, humedad, gotas de agua o salpicaduras, ni coloque objetos llenos de líquidos, como jarrones de flores, sobre el aparato.
15. El enchufe es el dispositivo de desconexión. El enchufe debe ser fácilmente accesible.



El símbolo de relámpago con punta de flecha, dentro de un triángulo equilátero, tiene por objeto alertar al usuario de la presencia de "tensión peligrosa" no aislada dentro de la carcasa de la unidad que puede ser de magnitud suficiente para constituir un riesgo de descarga eléctrica.

El signo de exclamación dentro de un triángulo equilátero tiene por objeto alertar al usuario de la presencia de importantes instrucciones de funcionamiento o de mantenimiento (servicio) en este aparato.

ADVERTENCIA:

Para reducir el riesgo de incendio o descarga eléctrica, no exponga este producto a la lluvia o la humedad.

Instrucciones de seguridad para las baterías

- Las pilas no deben caer en manos de niños. Los niños pueden llevarse las pilas a la boca y tragárselas. Si se traga una pila, busque atención médica inmediatamente.
- No tire las pilas al fuego. No exponga las pilas a altas temperaturas.
- Peligro de explosión! Las baterías no deben cargarse.
- No abra ni cortocircuite las baterías.
- El ácido de la batería que se escapa de una batería puede causar irritación de la piel. En caso de contacto con la piel, enjuagar con abundante agua. Si el líquido ha entrado en contacto con los ojos, enjuagar con abundante agua, no frotar y consultar inmediatamente al médico.

Posibles resoluciones de problemas

PROBLEMA	SOLUCIÓN
No hay sonido o sonido distorsionado	Comprobar que el dispositivo está conectado correctamente. Asegúrese de que todos los cables estén bien conectados en los enchufes apropiados.
No se puede adelantar una película	No se puede adelantar los créditos de apertura y las advertencias que aparecen al principio de las películas porque el disco está programado para evitarlo.
El símbolo Ø aparece en la pantalla.	La función o acción no puede ser completada en este momento porque: <ol style="list-style-type: none"> 1. el software del disco lo impide. 2. el software del disco no soporta esta función (por ejemplo, el ángulo de visión). 3. esta función no está disponible actualmente. 4. ha solicitado un número de título o capítulo que está fuera de rango.
La imagen está distorsionada.	El disco puede estar dañado. Probar con un disco. Durante el avance o retroceso rápido, una cierta distorsión de la imagen es normal.
No puede avanzar o retroceder rápidamente	Algunos discos tienen secciones que impiden el escaneo rápido o el salto de capítulos. Por ejemplo, no es posible saltar las advertencias y los créditos de apertura al principio de una película. Esta parte de la película a menudo se programa para que esto no sea posible.

Eliminación

Los dispositivos eléctricos y electrónicos, así como las pilas, no se deben eliminar con la basura doméstica. El consumidor está legalmente obligado a depositar los dispositivos eléctricos y electrónicos, así como las pilas, al final de su vida útil en los puntos públicos de recogida establecidos a tal efecto o a devolverlos en el punto de venta. Los pormenores al respecto se regulan en la correspondiente legislación nacional. El símbolo que aparece en el producto, el manual de instrucciones o en el embalaje hace referencia esta disposición.

Las pilas y baterías no deben eliminarse con la basura doméstica!

Como consumidor, usted está obligado legalmente a devolver todas las pilas y baterías, tanto si contienen sustancias nocivas* como si no, al punto de recogida de su municipio/ciudad o a un minorista para que puedan ser eliminadas de forma respetuosa con el medio ambiente. *marcado con: Cd = cadmio, Hg = mercurio, Pb = plomo. Devuelva el producto en su totalidad (incluida la batería incorporada) y sólo en estado descargado al punto de recogida.

Exención de responsabilidad

Schwaiger GmbH declina toda responsabilidad y garantía por aquellos años que resulten de una instalación o montaje incorrectos, así como de un uso inadecuado del producto o un incumplimiento de las indicaciones de seguridad.

Información del fabricante

Estimado cliente: En caso de que necesite asesoramiento técnico y su distribuidor especializado no pueda ayudarle, le rogamos que se ponga en contacto con nuestro servicio técnico.

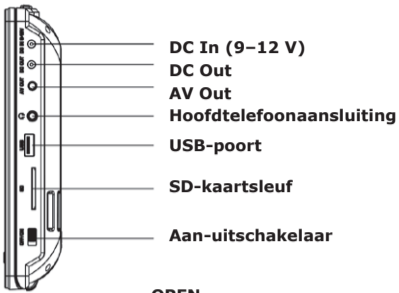


Hartelijk dank voor de aankoop van onze draagbare dvd-speler. Het apparaat is gemaakt met de modernste elektronica. Door de compacte constructie is het apparaat gemakkelijk mee te nemen. Lees voor het gebruik het handboek zorgvuldig door en bewaar dit voor latere naslag.

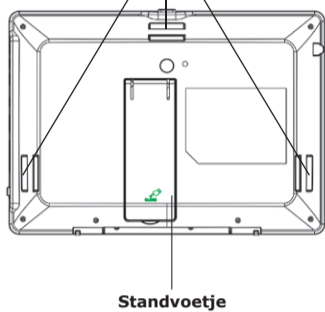
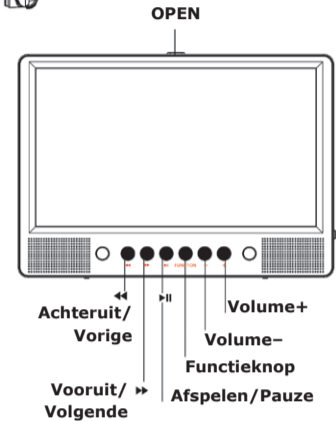
Verpakkingsinhoud

- Dvd-speler
- Afstandsbediening en accu
- Audio/video-kabel
- Netadapter
- Adapter voor sigarettenaansteker
- Gebruikershandboek

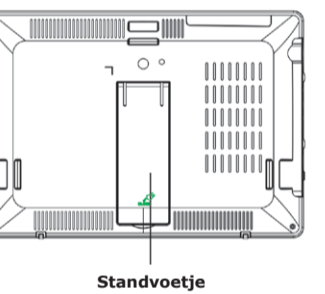
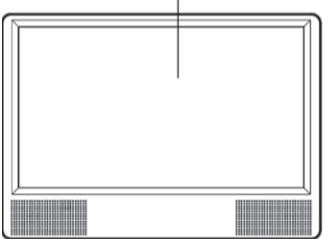
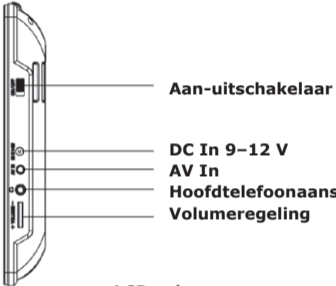
Hoofdeenheid



Klittenbandbevestiging

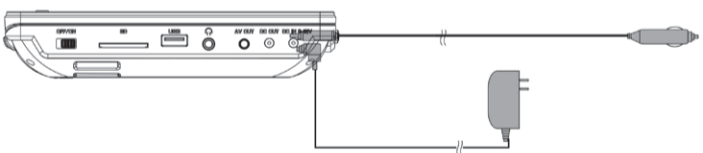


Beeldscherm



De stroomtoevoer aansluiten:

1. Steek een uiteinde van de AC-stroomadapter of de adapter voor de sigarettenaansteker in de DC IN-aansluiting aan de zijkant van de speler.

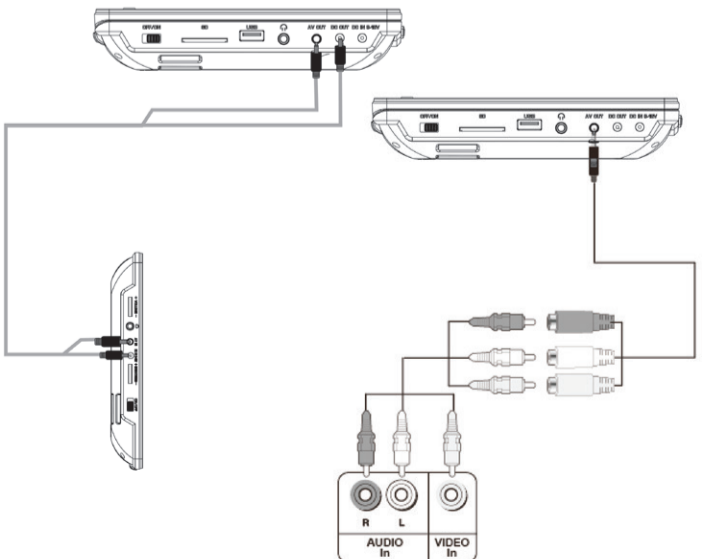


2. Steek de adapter c.q. auto-adapter in een stopcontact/de aanstekeraansluiting in de auto.

AANSLUITEN OP EEN BEELDSCHERM

Met behulp van de aansluiting "AV Out" kunt u de dvd-speler aansluiten op een tv-toestel of monitor om uw dvd's hierop weer te geven. Steek de zwarte stekker van de meegeleverde AV-kabel in de aansluiting "AV Out" van de dvd-speler en verbind het andere uiteinde met de stekkers van een RCA-kabel (niet meegeleverd). Zorg ervoor dat de kleuren van de stekkers overeenkomen. Steek het andere uiteinde van de RCA-kabel in de AV-aansluiting van het tv-toestel of de monitor. Zorg ervoor dat de kleuren van de stekkers en de aansluitingen overeenkomen. Kies zo nodig de juiste ingang op uw tv-toestel of monitor.

Hoofdeenheid



AFSTANDSBEDIENING

MODE	Om het ingangssignaal te kiezen
MENU	(Menu) Druk eenmaal op deze knop om het hoofdmenu van de dvd te openen. Deze optie werkt alleen wanneer de dvd een hoofdmenu heeft.
TITLE	(Titel) Om de titelinformatie van de dvd te tonen.
SETUP	(Configuratie) Druk op deze knop om het configuratiemenu op te roepen of te verlaten.
AUDIO	Om de taal van het audiospoor te selecteren. Deze optie werkt alleen als de dvd meerdere audiotalen heeft.
SUBTITLE	(Ondertiteling) Met deze knop kunt u de ondertiteling in- en uitschakelen en de taal van de ondertiteling kiezen. Deze optie werkt alleen als de dvd ondertiteling bevat.
Aantal buttons	Om een hoofdstuk, titel of muzieknummer te kiezen.
REPEAT	(Herhalen) Met deze knop kunt u kiezen of de huidige titel, het huidige hoofdstuk, of alles moet worden herhaald.
◀◀	Druk in de menumodus op deze knop om in een lijst of menu de cursor naar boven te bewegen. In de weergavemodus springt u met deze knop naar de vorige titel of het vorige hoofdstuk of muzieknummer.
▶▶	Druk in de menumodus op deze knop om in een lijst of menu de cursor naar beneden te bewegen. In de weergavemodus springt u met deze knop naar de volgende titel of het volgende hoofdstuk of muzieknummer.
◀	Druk in de menumodus op deze knop om de cursor naar links te bewegen. In de weergavemodus dient deze knop om snel terug te spoelen met beeld.
▶	Druk in de menumodus op deze knop om de cursor naar rechts te bewegen. In de weergavemodus dient deze om snel vooruit te spoelen met beeld.
ENTER	Druk in de menumodus op deze knop om een keuze te bevestigen.
OSD	(Schermweergave) Met deze knop kunt u informatie over de disc weergeven, zoals de titel, het hoofdstuknummer, het songnummer en de tijd.
A-B	Om een bepaald deel van de video van punt A tot B te herhalen; druk nogmaals op de knop om de herhaalde weergave af te breken.
▶ 	Druk op deze knop om de weergave te starten. Druk opnieuw op de knop om de weergave te stoppen.
■	Hiermee wordt de weergave van de disc gestopt.
ZOOM	Om het weergegeven beeld te vergroten.
VOL-/VOL+/MUTE	(Volume-/Volume+/Geluid dempen) Om het volume aan te passen.

BASISBEDIENING

Weergave van een dvd of cd

1. Verzeker u ervan dat de speler van stroom wordt voorzien.
2. Zet de **aan-uitschakelaar** op ON (aan).
3. Druk op de knop **OPEN** om de lade voor de disc te openen.
4. Leg een disc met het etiket naar boven in de lade en sluit deze. De weergave van de disc start automatisch.

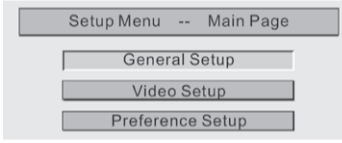
! AANMERKING:

De meeste dvd's en ook uw dvd-speler hebben regiocodes om de illegale verspreiding van dvd's tegen te gaan. Op dit apparaat kunnen alleen dvd's met de regiocodes 2 of ALL worden weergegeven. De regiocode van een dvd is op de dvd zelf of op de verpakking gedrukt.

Bediening van het menu Setup

Uw dvd-speler heeft een configuratiemenu ("Setup"), waarmee u een aantal dingen kunt instellen.

Gebruik van het menu Setup:

1. Druk op "SETUP". De hoofdpagina van het configuratiemenu wordt weergegeven; het menupunt "General Setup" (algemene instellingen) is geaccentueerd.
- 
2. Druk op ◀◀ of ▶▶ om het gewenste menupunt te selecteren en druk vervolgens op ENTER.
 3. Druk op ▲ of ▼ om een optie te selecteren.
 4. Druk op ◀◀ of ▶▶ om de instelling te veranderen en vervolgens op ENTER om te bevestigen.
 5. Herhaal de stappen 2 tot 4 om meer menuopties te veranderen.
 6. Druk op SETUP om het menu te verlaten.

Optie	Subopties
General Setup (algemene instellingen)	<p>TV-Display (schermafmetingen): de beeldverhouding selecteren. U kunt kiezen uit:</p> <ul style="list-style-type: none"> • Normal/PS: Kies deze optie wanneer de dvd-speler is aangesloten op een tv-toestel van een ouder type (beeldverhouding 4:3). Video's in breedbeeldformaat worden wel weergegeven op het beeldscherm, maar bepaalde delen worden automatisch bijgesneden. • Normal/LB: Kies deze optie wanneer de dvd-speler is aangesloten op een tv-toestel van een ouder type (beeldverhouding 4:3). Video's in breedbeeldformaat worden met een zwarte band boven en onder op het beeldscherm weergegeven. • Wide (breed): hiermee wordt de video in volledig formaat weergegeven wanneer de dvd-speler is aangesloten op een widescreen-tv (beeldverhouding 16:9). <p>Angle Mark (kijkhoekindicatie): Als deze optie geactiveerd is en de dvd die u bekijkt, video met meerdere kijkhoeken bevat, komt het symbool in beeld tijdens scènes met meerdere kijkhoeken.</p> <p>OSD Language (schermtaal): De taal van het configuratiemenu selecteren. U kunt kiezen uit: Engels, Frans, Duits of Italiaans.</p> <p>Screen Saver (schermbeveiliging): Wanneer deze optie geactiveerd is, toont de dvd-speler een schermbeveiliging nadat gedurende meer dan vijf minuten hetzelfde beeld op het beeldscherm is weergegeven.</p>
Video Setup (Video-instellingen)	<p>TV type: om het tv-type te selecteren. U kunt kiezen uit PAL (gangbaar in Europa) of NTSC (gangbaar in de VS). De standaardinstelling is NTSC.</p> <p>Panel Quality (weergavekwaliteit): U kunt het volgende instellen:</p> <ul style="list-style-type: none"> • Brightness (helderheid): Verhoog de helderheid om delen van het beeld die te donker zijn, lichter te maken. Verlaag de helderheid om delen die te helder zijn, donkerder te maken. • Contrast: Verhoog het contrastniveau om de witte delen van het beeld aan te passen, verlaag het contrastniveau om de weergave van donkere delen te verbeteren. • Hue (kleurtoon): Verhoog de kleurtoon om meer groen toe te voegen aan huidkleurige tinten, verlaag de kleurtoon om meer paars toe te voegen. • Saturation (verzadiging): Om de kleurverzadiging in te stellen.
Preferences (persoonlijke instellingen)	<p>Audio: keuze van de audiotaal. Als de dvd geen audiospoor in de door u gekozen taal bevat, speelt de dvd-speler de standaard audiotaal af.</p> <p>Subtitle (ondertiteling): Keuze van de taal van de ondertiteling. Als de door u gekozen taal niet op de dvd staat, geeft de dvd-speler ondertiteling in de standaardtaal weer.</p> <p>Disc Menu (dvd-menu): Voor de keuze van de taal van het dvd-menu. Als de dvd de door u gekozen taal niet bevat, geeft de dvd-speler de menu's weer in de standaardtaal.</p> <p>Parental (kinderbeveiliging): Blokkeert de dvd-weergave op basis van de leeftijdsclassificaties. Kies deze optie om het beschermingsniveau voor kinderen te bepalen. De mogelijke opties zijn: KID SAFE (kindveilig), G, PG, PG 13, PGR, R, Nc17 en ADULT (volwassenen). De standaardinstelling is ADULT. Het wachtwoord is „8888“.</p> <p>Standaard: Hierdoor worden alle instellingen behalve het wachtwoord en de kinderbeveiliging teruggezet naar de fabriekinstellingen.</p>

Specificaties

Compatibele discs:	DVD/VCD/CD/MP3
Signaalsysteem:	PAL/NTSC
Displaygrootte:	10 inch
Frequentierespons:	20 Hz tot 20 kHz
Video-uitgang:	1 VSS/75 ohm, niet symmetrisch
Audio-uitgang:	1,4 Vrms/10 kohm
Audiosignaal-/ruisverhouding:	Beter dan 80 dB
Dynamisch bereik:	Beter dan 85 dB
USB:	ondersteunt USB 2.0
Laser:	diodelaser, golflengte: 650 nm/795 nm
Stroomvoorziening:	DC 9-12 V
Stroomverbruik:	< 9.0 W
Stroomvoorziening via oplaadbare batterij:	7,4 V === 2500 mAh lithium-ion batterij (oplaadbaar)
Levensduur batterij:	max. 4 uur
Werkings temperatuur:	0-40 °C
Gewicht:	0,97 kg
Afmetingen (b x h x d):	(hoofdapparaat) 252x179x34mm, (monitor) 252x179x25mm
Accutype:	CR2025 Lithium batterij

! AANWIJZING!

1. De normale bedrijfstemperatuur is 0 °C tot 40 °C.
2. Trek de adapter uit het stopcontact wanneer u het apparaat niet gebruikt.
3. Wanneer het apparaat wordt gebruikt, wordt de accu warm. Dit is normaal. Laat het apparaat echter niet abnormaal lang of zonder toezicht afspelen.
4. Zorg ervoor dat het apparaat niet tegen andere voorwerpen stoot en houdt het uit de buurt van mogelijke warmtebronnen en vochtige omgevingen.

! BELANGRIJKE VEILIGHEIDSLINSTRUCTIES

1. Lees deze aanwijzingen door.
2. Bewaar deze aanwijzingen.
3. Neem alle waarschuwingen in acht.
4. Volg alle instructies op.
5. Gebruik het apparaat niet in de buurt van water.
6. Maak de behuizing uitsluitend schoon met een droge doek.
7. Dek geen ventilatiesleuven af. Stel het apparaat op volgens de aanwijzingen van de fabrikant.
8. Zet het apparaat nooit in de buurt van warmtebronnen zoals radiatoren, warmeluchtuitlaten, fornuizen of ovens, en ook niet in de directe nabijheid van andere apparaten die veel warmte produceren, bijv. een versterker.
9. Probeer in geen geval de oemplomingsbeveiliging of aardstift te omzeilen. De bredere stift dient voor uw veiligheid. Als de meegeleverde stekker niet in uw stopcontact past, laat het verouderde stopcontact dan vervangen door een elektricien.
10. Zorg ervoor dat niemand op de voedingskabel kan gaan staan en dat deze niet wordt geknikt of afgeknelnd, vooral bij stekkers, stopcontacten en de plek waar de kabel uit het apparaat komt.
11. Gebruik alleen houders en accessoires die uitdrukkelijk zijn aanbevolen door de fabrikant.
12. Trek tijdens onweer of langere perioden waarin het apparaat niet wordt gebruikt, de adapter uit het stopcontact.
13. Laat eventuele reparaties uitsluitend uitvoeren door een gekwalificeerde technicus van onze klantenservice. Reparaties zijn nodig wanneer het apparaat of bijvoorbeeld het snoer of de adapter op enigerlei wijze beschadigd zijn geraakt, wanneer er vocht of voorwerpen in het apparaat zijn binnengedrongen, als het apparaat is blootgesteld aan regen of vocht, als het niet goed werkt of wanneer het gevallen is.
14. Gebruik het apparaat om brandgevaar en risico op elektrische schokken te voorkomen, in geen geval in regen, vocht, waterdruppels of waterstralen. Zet er ook geen voorwerpen op die met een vloeistof gevuld zijn, bijvoorbeeld vazen of bekertjes.
15. Het apparaat wordt van het elektriciteitsnet gescheiden door de adapter uit het stopcontact te trekken. De adapter moet gemakkelijk toegankelijk zijn.



De bliksemschicht met pijlsymbool, binnenin een gelijkzijdige driehoek, is bedoeld om de gebruiker te waarschuwen over de aanwezigheid van niet geïsoleerde "gevaarlijke spanning" binnen de inkapseling van de eenheid met een voldoende grootte om een risico van elektrische schok uit te maken.

Het uitroepteken binnenin een gelijkzijdige driehoek is bedoeld om de gebruiker te waarschuwen over de aanwezigheid van belangrijke bedienings- en onderhouds- (service-)instructies in het handboek dat bij de eenheid hoort.

! WAARSCHUWING:

Stel het apparaat om brandgevaar en het risico op elektrische schokken uit te sluiten, niet bloot aan regen of vocht.

Veiligheidsaanwijzingen batterijen

- Houd batterijen buiten bereik van kinderen. Kinderen kunnen batterijen in hun mond stoppen en doorslikken. Als een batterij is ingeslikt, moet u onmiddellijk medische hulp zoeken!
- Batterijen niet in vuur werpen. Stel batterijen niet bloot aan hoge temperaturen.
- Explosiegevaar! Laad batterijen niet op.
- Maak batterijen niet open en sluit ze niet kort.
- Zuur uit defecte batterijen kan huidaanroeningen veroorzaken. Bij contact met de huid onmiddellijk afspelen met veel stromend water. Als er batterijvloeistof in de ogen terecht is gekomen, spoel de ogen dan goed met water. Niet wrijven en onmiddellijk een arts bezoeken.

Mogelijke probleemoplossingen

PROBLEEM	OPLOSSING
Geen geluid of vervormd geluid	Controleer of het apparaat correct is aangesloten. Controleer of alle stekkers goed in de betreffende aansluitingen zijn gestoken.
Doorspoelen van een film niet mogelijk	U kunt niet vooruitspoelen door de titels en de waarschuwingen die aan het begin van films worden getoond, omdat de programmering van de disc dit onmogelijk maakt.
Het symbool Ø verschijnt op het beeldscherm	De functie of actie kan op dit moment niet worden uitgevoerd, omdat: <ol style="list-style-type: none"> 1. de software van de disc dit niet toelaat. 2. de software van de disc deze functie (bijv. kijkhoek) niet ondersteunt. 3. deze functie momenteel niet beschikbaar is. 4. u een titel- of hoofdstuknummer hebt opgeroepen, dat buiten het bereik ligt.
Het beeld is vervormd	De disc is mogelijk beschadigd. Probeer een andere disc af te spelen. Tijdens snel vooruit- of terugspoelen is een zekere vervorming van het beeld normaal.
Snel vooruit- of terugspoelen niet mogelijk	Veel discs bevatten gedeelten, waarbij niet snel kan worden doorgespoeld of niet tussen hoofdstukken kan worden gesprongen. Zo kunt u bijvoorbeeld niet de waarschuwingen en titels aan het begin van een film overslaan. Dit deel van de disc is vaak zo geprogrammeerd, dat dit niet mogelijk is.

Afvalverwerking

Elektrische en elektronische toestellen alsook batterijen mogen niet met het huishoudelijk afval verwerkt worden. De gebruiker is wettelijk verplicht, elektrische en elektronische toestellen alsook batterijen bij het einde van hun levensduur terug te bezorgen aan de daarvoor ingerichte, publieke inzamelplaatsen of aan de verkoopplaatsen. Bijzonderheden hierover worden geregeld door de respectievelijke nationale wetgeving. Het symbool op het product, de bedieningshandleiding resp. de verpakking verwijst naar deze bestemming.

U bent als consument wettelijk verplicht om alle afgedankte batterijen en accu's, ongeacht of deze schadelijke stoffen bevatten, in te leveren bij een batterijvervoerder of een gespecialiseerd verwerkingsbedrijf, bijvoorbeeld het inzamelingspunt van uw gemeente, zodat ze op milieuvriendelijke wijze kunnen worden gerecycled. *gemarkeerd met: Cd = cadmium, Hg = kwik, Pb = lood. Geef het product in zijn geheel (met de geïntegreerde accu) en uitsluitend in ontladen toestand af bij uw inzamelingspunt.

Uitsluiting van aansprakelijkheid

Schwaiger GmbH aanvaardt geen enkele aansprakelijkheid en biedt geen garantie bij schade die resulteert uit een ondeskundige installatie of montage, ondeskundig gebruik van het product of het niet naleven van de veiligheidsinstructies.

Fabrikanteninformatie

Geachte klant, indien u technisch advies nodig heeft en uw vakhandelaar u niet kan helpen, gelieve onze technische ondersteuning te contacteren.

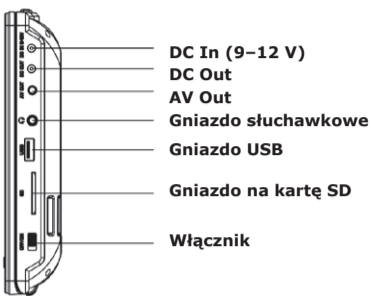


Dziękujemy, że zdecydowali się Państwo na zakup naszego przenośnego odtwarzacza DVD. Urządzenie jest wyposażone w najnowocześniejsze podzespoły elektroniczne. Dzięki kompaktowej budowie transport staje się znacznie prosty. Przed użyciem proszę starannie przeczytać instrukcję obsługi i przechować ją do późniejszej konfiguracji.

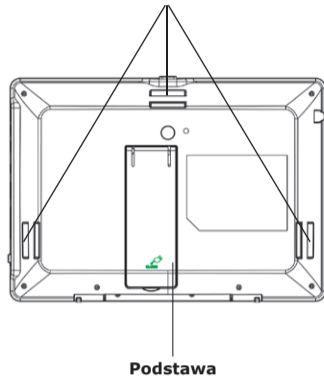
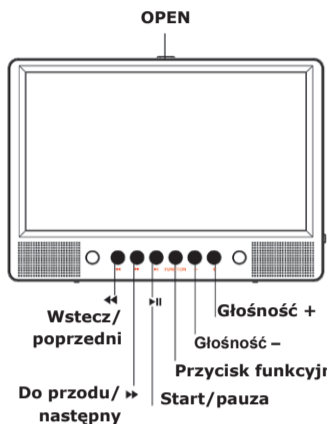
Zawartość opakowania

- Odtwarzacz DVD
- Pilot i baterie
- Kabel audio/wideo
- Adapter sieciowy
- Przejściówka do gniazda zapalniczki
- Podręcznik użytkownika

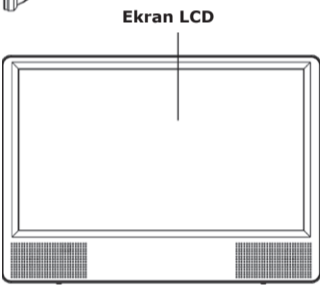
Urządzenie główne



Uchwyt na taśmę rzepową



Ekran



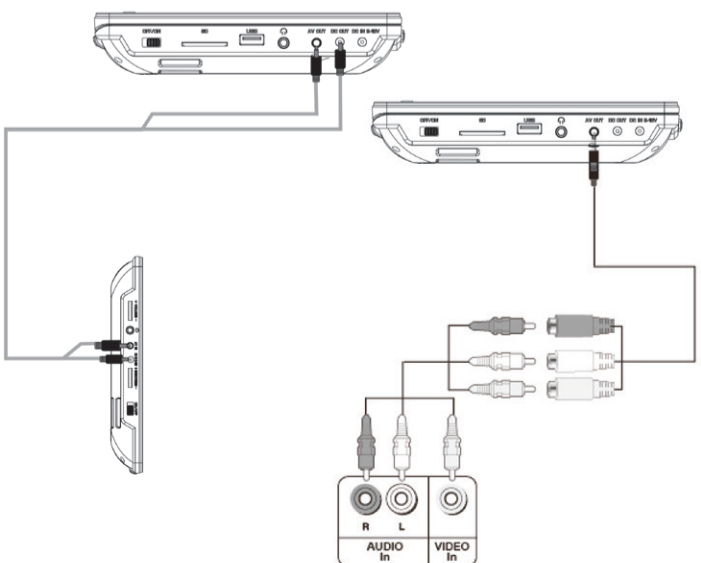
Podłączanie zasilania elektrycznego:

1. Wetknąć końcówkę adaptera sieciowego AC lub przejściówki sieciowej zasilanej z gniazda zapalniczki do gniazda 1N po stronie odtwarzacza.
2. Wetknąć drugą końcówkę adaptera/przejściówki do gniazda sieciowego lub gniazda samochodowego.

PODŁĄCZANIE DO EKRANU

Odtwarzacz DVD można podłączyć do telewizora lub monitora poprzez gniazdo „AV Out”, aby oglądać filmy DVD na telewizorze lub monitorze. Wetknąć czarny wtyk załączonego kabla AV do gniazda „AV Out” odtwarzacza DVD, druga końcówka jest łączona ze złączem kabla RCA (nieobjęte zakresem dostawy). Zwrócić uwagę na zgodność kolorów przyłączy. Wetknąć drugi koniec kabla RCA do gniazda AV telewizora lub monitora, kolory wtyków muszą zgadzać się z kolorem gniazd. Ewentualnie należy wybrać odpowiednie wejście na telewizorze lub monitorze.

Urządzenie główne



PILOT

MODE	Do wyboru źródła wejścia
MENU	(Menu) Wcisnąć raz przycisk, aby otworzyć menu główne DVD. Ta opcja działa tylko, jeśli płyta DVD posiada menu główne.
TITLE	(Tytuł) W celu wyświetlenia informacji o tytule płyty DVD.
SETUP	(Konfiguracja) Wcisnąć ten przycisk, aby przywołać menu konfiguracyjne lub je opuścić.
AUDIO	Do wyboru wersji językowej ścieżki dźwiękowej płyty DVD. Ta opcja działa tylko, jeśli płyta DVD posiada kilka wersji językowych ścieżki dźwiękowej.
SUBTITLE	(Napisy) Tym przyciskiem można włączyć i wyłączyć napisy oraz wybrać wersję językową napisów. Ta opcja działa tylko, jeśli płyta DVD posiada napisy.
Przyciski numeryczne	Do wyboru rozdziału, tytułu lub utworu muzycznego.
REPEAT	(Powtórz) Tym przyciskiem można wybrać, czy aktualny tytuł, aktualny rozdział lub całość ma zostać powtórzona.
◀◀	Wcisnąć ten przycisk w trybie menu, aby przemieścić kursor w górę na liście lub w menu. W trybie odtwarzania w ten sposób przejdziesz do poprzedniego tytułu, rozdziału lub utworu muzycznego.
▶▶	Wcisnąć ten przycisk w trybie menu, aby przemieścić kursor w dół na liście lub w menu. W trybie odtwarzania w ten sposób przejdziesz do następnego tytułu, rozdziału lub utworu muzycznego.
◀◀	Wcisnąć ten przycisk w trybie menu, aby przemieścić kursor w lewo. W trybie odtwarzania ten przycisk służy do szybkiego odtwarzania wstecz.
▶▶	Wcisnąć ten przycisk w trybie menu, aby przemieścić kursor w prawo. W trybie odtwarzania ten przycisk służy do szybkiego odtwarzania do przodu.
ENTER	Wcisnąć ten przycisk w trybie menu, aby potwierdzić wybór.
OSD	(Widok ekranu) Tym przyciskiem można wyświetlać informacje o płycie, przykładowo tytuł, numer rozdziału, numer utworu muzycznego i czas.
A-B	W celu powtórzenia określonego fragmentu od punktu A do B; ponowne wciśnięcie przerywa powtarzanie.
▶ 	Wcisnąć w celu rozpoczęcia odtwarzania. Ponowne wciśnięcie pauzuje odtwarzanie.
■	Zatrzymuje odtwarzanie płyty.
ZOOM	Do powiększenia wyświetlanego obrazu.
VOL-/VOL+/MUTE	(głośność-/głośność+/wyciszenie) Do ustawienia poziomu głośności.

PODSTAWOWA OBSŁUGA

Odtwarzanie płyty DVD lub CD

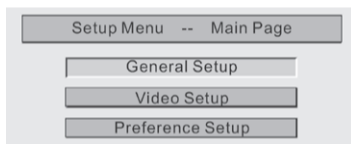
1. Proszę upewnić się, że odtwarzacz jest podłączony do zasilania elektrycznego.
2. Przesunąć **włącznik** w położenie WL (ON).
3. Wcisnąć przycisk **OPEN**, aby otworzyć szufladę na płyty.
4. Włożyć płytę etykietą do góry i zamknąć szufladę. Odtwarzanie płyty rozpocznie się automatycznie.

UWAGA:

Większość płyt DVD oraz odtwarzaczy DVD posiada kod regionu, aby zapobiegać nielegalnemu rozpowszechnianiu płyt DVD. Na odtwarzaczu można odtwarzać tylko filmy DVD z kodem regionu 2 lub ALL. Kod regionu płyty DVD jest nadrukowany na samej płycie lub na opakowaniu DVD.

Obsługa menu ustawień

Odtwarzacz posiada menu konfiguracyjne („Setup”), w którym można spersonalizować ustawienia. Zastosowanie menu ustawień:

1. Wcisnąć **SETUP**. Teraz zostanie wyświetlona strona główna menu konfiguracyjnego; punkt menu „General Setup” (Ustawienia ogólne) jest wyróżniony.
- 
2. Wcisnąć **◀◀** lub **▶▶**, aby wybrać odpowiedni punkt menu, następnie wcisnąć **ENTER**.
 3. Wcisnąć **▲** lub **▼**, aby wybrać opcję.
 4. Wcisnąć **◀◀** lub **▶▶**, aby dokonać zmiany ustawień, a następnie **ENTER** w celu zatwierdzenia.
 5. Powtórzyć kroki 2 do 4, aby zmienić kolejne opcje menu.
 6. Wcisnąć **SETUP**, aby opuścić menu.

Opcja	Opcje podrzędne
General Setup (Ustawienia ogólne)	<p>TV-Display (Wyświetlanie TV): Wybór formatu obrazu. Dostępny wybór:</p> <ul style="list-style-type: none"> • Normalny/PS: Wybrać tę opcję, jeśli odtwarzacz jest podłączony do telewizora starszej konstrukcji (format obrazu 4:3). Obrazy w formacie panoramicznym są wprawdzie wyświetlane na ekranie, jednakże niektóre elementy zostają automatycznie przycięte. • Normalny/LB: Wybrać tę opcję, jeśli odtwarzacz jest podłączony do telewizora starszej konstrukcji (format obrazu 4:3). Obrazy w formacie panoramicznym wyświetlane są z czarnym pasem na górze i dole ekranu. • Wide (Panoramyczny): Wyświetla wideo w formacie pełnoekranowym, jeśli odtwarzacz jest podłączony do telewizora panoramicznego (format obrazu 16:9). <p>Angle Mark (Oznaczenie kąta widzenia): Jeśli ta opcja jest aktywna i płyta DVD, która jest właśnie oglądana, posiada kilka kątów widzenia, symbol będzie wyświetlany w scenach z kilkoma perspektywami widzenia.</p> <p>OSD Language (Wersja językowa ekranu): Wybór wersji językowej menu konfiguracyjnego. Dostępny wybór: Angielski, francuski, niemiecki lub włoski.</p> <p>Screen Saver (Wygaszacz ekranu): Jeśli ta opcja jest aktywna, Państwa odtwarzacz wyświetli wygaszacz ekranu, jeśli przez ponad pięć minut na ekranie będzie wyświetlany ten sam obraz.</p>
Video Setup (Ustawienia wideo)	<p>Typ TV: Do wyboru typu TV. Dostępny wybór to PAL (występujący w Europie) lub NTSC (występujący w USA). Ustawienie standardowe to NTSC.</p> <p>Panel Quality (Jakość obrazu): Można dokonywać następujących ustawień:</p> <ul style="list-style-type: none"> • Brightness (Jasność): Zwiększyć jasność, aby rozjaśnić ciemne obszary obrazu, bądź zmniejszyć, aby przyćmić jasne obszary. • Contrast (Kontrast): Zwiększenie poziomu kontrastu dopasowuje białe obszary obrazu, a zmniejszenie poziomu kontrastu ciemne obszary. • Hue (Kolor): Zwiększenie koloru dodaje do odcienia skóry więcej zieleni, zmniejszenie koloru dodaje im więcej fioleto. • Saturation (Nasylenie): Do nastawy nasylenia koloru.
Preference (Ustawienia osobiste)	<p>Audio: Wybór wersji językowej ścieżki dźwiękowej. Jeśli wybrana przez Państwa wersja językowa nie jest zapisana na płycie DVD, wówczas odtwarzacz odtwarza standardową wersję językową ścieżki dźwiękowej.</p> <p>Subtitle (Napisy): Wybór wersji językowej napisów. Jeśli wybrana przez Państwa wersja językowa nie jest zapisana na płycie DVD, wówczas odtwarzacz wyświetla standardową wersję językową napisów.</p> <p>Disc Menu (Menu DVD): Do wyboru wersji językowej menu DVD. Jeśli wybrana przez Państwa wersja językowa nie jest zapisana na płycie DVD, wówczas odtwarzacz wyświetla standardową wersję językową menu.</p> <p>Parental (Zabezpieczenie przed dziećmi): Blokuje odtwarzanie płyt DVD w oparciu o klasyfikację. Proszę wybrać tę opcję, aby ustalić poziom zabezpieczenia przed dziećmi. Możliwe opcje to: KID SAFE (bezpieczne dla dzieci), G, PG, PG 13, PGR, R, Nc17 oraz ADULT (doroshi). Ustawienie standardowe to ADULT. Hasło to „8888”.</p> <p>Standard: Dzięki tej opcji wszystkie ustawienia poza hasłem i zabezpieczeniem przed dziećmi zostaną przywrócone do ustawień fabrycznych.</p>

Specyfikacje

Obsługiwane płyty:	DVD/VCD/CD/MP3
System sygnału:	PAL/NTSC
Wielkość wyświetlacza	10 cali
Charakterystyka częstotliwościowa	20 Hz do 20 kHz
Wyjście wideo	1 VSS/75 Ω, niesymetryczne
Wyjście audio	1,4 wartość efektywna V/10 kΩ
odstęp sygnał-szum sygnału audio	Lepszy niż 80 dB
Zakres dynamiki	Lepszy niż 85 dB
USB	Obsługuje USB 2.0
Laser:	laser półprzewodnikowy, długość fal: 650 nm/795 nm
Zasilanie	DC 9-12 V
Zużycie prądu	< 9,0 W
Zasilanie za pomocą akumulatora	Bateria litowo-jonowa 7,4 V --- 2500 mAh (z możliwością ładowania)
Żywotność baterii	maks. 4 godziny
Temperatura pracy	0-40 °C
Masa	0,97 kg
Wymiary (szer. x wys. x gł.)	(Urządzenie główne) 252x179x34mm, (Ekran) 252x179x25mm
Typ baterii:	bateria litowa CR2025

UWAGA!

1. Normalna temperatura pracy wynosi 0 °C do 40 °C;
2. Rozłączając adapter sieciowy od gniazda wtykowego w czasie, gdy nie jest używany;
3. Podwyższona temperatura podczas eksploatacji jest zjawiskiem normalnym. Jednakże unikaj długich i niezamierzonych okresów włączenia;
4. Unikaj sytuacji, w których dochodzi do kolizji urządzenia z innymi przedmiotami i trzymaj go z dala od możliwych źródeł ciepła lub obszarów wilgotnych.

WAŻNE WSKAZÓWKI BEZPIECZEŃSTWA

1. Przeczytać niniejsze informacje.
2. Przechowywać niniejsze informacje.
3. Należy przestrzegać wszystkich ostrzeżeń.
4. Należy postępować zgodnie ze wszystkimi instrukcjami.
5. Nie użytkować niniejszego urządzenia w pobliżu wody.
6. Proszę czyścić obudowę tylko przy pomocy suchej ściereczki.
7. Nie blokować szczelin wentylacyjnych. Ustawić urządzenie zgodnie z instrukcjami producenta.
8. Nigdy nie stawiać urządzenia w pobliżu źródeł ciepła, np. grzejników, wylotów ciepłego powietrza, pieców lub innych urządzeń (wliczając wzmocniacze), które emitują dużo ciepła.
9. Nie próbować nigdy obchodzenia środków bezpieczeństwa w postaci zabezpieczenia przed zamianą biegunów i kolka uziemiającego. Szerszy kolek zapewnia Państwu bezpieczeństwo. Jeśli załączony wtyk nie pasuje do Państwa gniazda, poproś elektryka, aby wymienił przestarzałe gniazdo wtykowe.
10. Zadbaj, aby nikt nie mógł nigdy nadepnąć na kabel sieciowy oraz aby nie został rozszepcony w szczególności w pobliżu wtyków, gniazd wtykowych lub wyjścia kabla przy urządzeniu.
11. Stosować tylko uchwyty i akcesoria, które zostały wyraźnie zalecone przez producenta.
12. Odłączyć urządzenie od zasilania elektrycznego podczas burzy oraz w czasie dłuższych okresów, gdy nie jest używane.
13. Wszelkie prace konserwacyjne zlecać wykwalifikowanym technikom serwisu. Konserwacja jest konieczna w sytuacji, gdy urządzenie w jakimś stopniu zostało uszkodzone, jeśli uszkodzone zostały kabel sieciowy lub wtyk sieciowy, do urządzenia dostała się ciecz lub inne przedmioty, urządzenie zostało wystawione na działanie deszczu lub wilgoci, nie działa normalnie lub upadło.
14. W celu zmniejszenia ryzyka pożaru lub porażenia prądem nie wolno wystawiać tego urządzenia na działanie deszczu, wilgoci, kropel i tryskającej wody oraz nie wolno na nim stawiać żadnych przedmiotów napełnionych cieczą, jak np. wazon z kwiatami.
15. Wtyk sieciowy jest urządzeniem oddzielającym. Wtyk musi być łatwo dostępny.



Symbol błyskawicy w trójkącie równobocznym ostrzega użytkownika przed występowaniem nieizolowanego „niebezpiecznego napięcia” w urządzeniu, które może być dostatecznie wysokie, aby spowodować porażenie prądem elektrycznym.

Wykrzyknik w trójkącie równobocznym wskazuje użytkownikowi ważną informację dotyczącą instrukcji obsługi lub eksploatacji (konserwacji) w instrukcji obsługi tego urządzenia.

OSTRZEŻENIE:

W celu zmniejszenia ryzyka pożaru lub porażenia prądem nie wystawiać urządzenia na działanie deszczu lub wilgoci.

Zasady bezpieczeństwa baterie

- Chronić baterie przed dziećmi. Istnieje ryzyko połknięcia baterii przez dzieci. W przypadku połknięcia baterii natychmiast wezwać pomoc medyczną.
- Nie wrzucać baterii do ognia. Nie wystawiać baterii na działanie wysokich temperatur.
- Ryzyko wybuchu! Nie wolno ładować baterii.
- Nie otwierać i nie zwierzać baterii.
- Wyciek kwasu z baterii może powodować podrażnienia skóry. W przypadku kontaktu ze skórą: umyć dużą ilością wody. W przypadku wnikięcia cieczy do oczu: dokładnie wypłukać wodą, nie pocierać i natychmiast skontaktować się z lekarzem.

Możliwe rozwiązanie problemu

PROBLEM	ROZWIĄZANIE
Brak dźwięku lub zniekształcony dźwięk	Sprawdzić, czy urządzenie jest prawidłowo podłączone. Upewnić się, że wszystkie kable są pewnie wtyknięte do odpowiednich gniazd.
Przewijanie do przodu filmu nie jest możliwe	Zawartość początkowa i informacje ostrzegawcze, które wyświetlane są na początku filmu, nie dają się przewijać, ponieważ płyta jest tak zaprogramowana, że to uniemożliwia.
Symbol Ø pojawia się na ekranie	Funkcji lub działania nie można obecnie ukończyć, ponieważ: 1. oprogramowanie płyty nie obsługuje tej funkcji (np. punkt widzenia). 2. oprogramowanie płyty nie obsługuje tej funkcji (np. punkt widzenia). 3. ta funkcja jest obecnie niedostępna. 4. Zažadano numeru tytułu lub rozdziału, który znajduje się poza obszarem.
Obraz jest zniekształcony	Płyta może być uszkodzona. Spróbować inną płytę. Podczas szybkiego przewijania do przodu lub do tyłu pewne zniekształcenie obrazu to sytuacja normalna.
Brak możliwości szybkiego przewijania do przodu lub do tyłu	Niektóre płyty posiadają fragmenty, które uniemożliwiają szybkie skanowanie lub pomijanie rozdziałów. I przez to nie można przykładowo pominąć informacji ostrzegawczych i zawartości początkowej filmu. Ta część filmu jest często tak zaprogramowana, że nie jest to możliwe.

Utylizacja

Nie usuwać baterii ani urządzeń elektrycznych i elektronicznych ze zwykłymi odpadami z gospodarstwa domowego. Użytkownik jest zobowiązany przez prawo do oddawania zużytych urządzeń elektrycznych i elektronicznych oraz baterii do punktu sprzedaży lub publicznych punktów zbiórki, specjalnie zorganizowanych w tym celu. Szczegóły utylizacji są regulowane przez przepisy w kraju użytkownika. Ten symbol na produkcie, instrukcji obsługi lub opakowaniu wskazuje na ten wymóg prawny.

Baterie i akumulatory nie mogą być wyrzucane razem z odpadami domowymi!

Jako konsument jesteście Państwo prawnie zobowiązani do oddania wszystkich baterii i akumulatorów, niezależnie od tego, czy zawierają one szkodliwe substancje* czy nie, do punktu zbiórki w swojej gminie/miejscowości lub do sprzedawcy detalicznego, aby można je było zutylizować w sposób przyjazny dla środowiska. * oznaczone znakiem: Cd = kadm, Hg = rtęć, Pb = ołów. Zwróć produkt w całości (z wbudowaną baterią) i tylko w stanie rozładowanym do punktu odbioru odpadów.

Wykluczenie odpowiedzialności

Schwaiger GmbH nie ponosi odpowiedzialności ani nie udziela gwarancji na uszkodzenia wynikające z niewłaściwej instalacji lub montażu oraz nieodpowiedniego użytkowania produktu lub nieprzestrzegania wskazówek bezpieczeństwa.

Informacja producenta

Szanowny Kliencie, jeżeli potrzebne są porady techniczne, a sprzedawca nie jest w stanie pomóc, należy skontaktować się z naszym działem wsparcia technicznego.



D HINWEISE ZUM AKKU

EINGEBAUTER WIEDERAUFLADBARER LITHIUM-IONEN-AKKU

Verwendung von wiederaufladbaren Batterien

Das Gerät verwendet einen langlebigen Li-Ionen-Akku für die tragbare Stromversorgung. Der Akku hat keinen Memory-Effekt und kann somit unabhängig davon, ob der Akku ganz oder teilweise entladen ist, sicher wieder aufgeladen werden. Es genügt, jedes Mal nicht länger als 6 Stunden aufzuladen. Der vollständig aufgeladene Akku hat eine Betriebszeit von bis zu 4 Stunden.

Vorsichtsmaßnahmen im Zusammenhang mit dem Aufladen des Akkus

! HINWEIS:

Es wird empfohlen, das Gerät aufzuladen, wenn es ausgeschaltet oder inaktiv ist, damit es schneller aufgeladen werden kann. Das Gerät kann auch während der Verwendung aufgeladen werden, dieses Gerät hat die Funktion, mit Entladung zu laden.

Verwenden und Warten von wiederaufladbaren Batterien

- Die normale Arbeitstemperatur ist: 0° C ~ 40° C;
- Trennen Sie immer die AC/DC-Stromversorgung für das Gerät, wenn es nicht in Gebrauch ist.
- Während des Betriebes kann sich das Gerät erwärmen, was aber normal ist. Vermeiden Sie jedoch langen und unbeaufsichtigten Betrieb.
- Vermeiden Sie, daß das Gerät mit Gegenständen zusammenstößt, und stellen Sie es nicht in der Nähe von Wärmequellen oder in feuchten Räumen auf.

! VORSICHT:

Es besteht Explosionsgefahr, wenn die Batterie falsch ersetzt wird. Ersetzen Sie sie nur durch denselben oder einen gleichwertigen Typ.

Entfernung der Altbatterie

Bevor Sie das DVD-Hauptgerät entsorgen, entfernen Sie bitte den Lithium Ionen Akku in folgenden Schritten:

- Drehen Sie die Schrauben an der unteren Abdeckung durch einen Schraubendreher heraus, um das Gehäuse zu öffnen.
- Lösen Sie die Schrauben auf der Hauptplatine mit dem Schraubendreher, um die Leiterplatte zu lösen, dann sehen Sie den Akku.
- Entfernen Sie den Akku von der Platine und entsorgen Sie ihn fachgerecht.

I NOTE SULLA BATTERIA

BATTERIA RICARICABILE AGLI IONI DI LITIO INCORPORATA

Utilizzo di batterie ricaricabili

Il dispositivo utilizza una batteria ricaricabile agli ioni di litio di lunga durata per l'alimentazione elettrica portatile. La batteria non ha effetto memoria e può essere ricaricata indipendentemente dal fatto che sia completamente o parzialmente scarica. Ogni volta è sufficiente una carica di non più di 6 ore. Una batteria completamente carica ha un'autonomia di 4 ore.

Precauzioni per la ricarica del pacco batteria

! AVVERTENZA:

È consigliabile caricare il dispositivo quando è spento o inattivo, in modo che si ricarichi più rapidamente. Il dispositivo può essere ricaricato anche durante l'uso, grazie alla funzione di ricarica e scaricamento.

Uso e manutenzione delle batterie ricaricabili

- La temperatura di esercizio normale è: 0 ° C ~ 40 ° C;
- Scollegare sempre l'alimentazione CA/CC del dispositivo quando non viene utilizzata.
- Durante il funzionamento, il dispositivo potrebbe riscaldarsi, ma questo è normale. Evitare il funzionamento prolungato senza sorveglianza.
- Evitare che il dispositivo entri in collisione con altri oggetti e non collocarlo vicino a fonti di calore o in ambienti umidi.

! ATTENZIONE:

Se la batteria viene sostituita in modo errato, sussiste il pericolo di esplosione. Sostituire solo con un tipo uguale o equivalente.

Smaltimento del vecchio pacco batteria

Prima di restituire l'unità DVD principale per lo smaltimento, rimuovere la vecchia batteria agli ioni di litio seguendo i passaggi seguenti:

- Rimuovere le viti con un cacciavite sul coperchio inferiore per aprire la custodia.
- Allentare le viti con un cacciavite sulla scheda del circuito principale per svitare la scheda del circuito, quindi il pacco batteria apparirà.
- Rimuovere la batteria dalla scheda e smaltirla correttamente.

PL UWAGI DOTYCZĄCE AKUMULATORA

WBUDOWANY AKUMULATOR LITOWO-JONOWY

Stosowanie akumulatorków

Urządzenie stosuje akumulator litowo-jonowy o długiej żywotności do przenośnego zasilania elektrycznego. Akumulator nie posiada efektu pamięci i niezależnie od tego, czy jest rozładowany całkowicie, czy częściowo, może być ponownie ładowany. Wystarczy każdorazowe ładowanie nie dłużej niż 6 godzin. Całkowicie naładowany akumulator ma czas pracy do 4 godzin.

Środki ostrożności w związku z ładowaniem akumulatora

! UWAGA:

Zaleca się ładowanie urządzenia, gdy jest wyłączone lub nieaktywne, aby mogło zostać szybciej naładowane. Urządzenie może być także ładowane podczas eksploatacji, to urządzenie posiada funkcję ładowania wraz z rozładowywaniem.

GB NOTES ABOUT THE RECHARGEABLE BATTERY

BUILT-IN RECHARGEABLE LITHIUM-ION BATTERY

Use of rechargeable batteries

The unit uses a long-life Li-ion battery for portable power. The battery has no memory effect and can therefore be safely recharged regardless of whether the battery is fully or partially discharged. You only need to charge for no longer than 6 hours each time. The fully charged battery has an operating time of up to 4 hours.

Precautions related to charging the battery

! NOTE:

It is recommended to charge the device when it is switched off or inactive so that it can be charged more quickly. The device can also be charged during use. This device can be charged while discharging.

Using and maintaining rechargeable batteries

- Normal working temperature is: 0 ° C ~ 40 ° C;
- Always disconnect the AC/DC power supply to the device when it is not in use.
- During operation, the device may become warm, but this is normal. However, avoid prolonged and unattended operation.
- Avoid collision of the device with objects and do not place it near heat sources or in damp locations.

! CAUTION:

There is a risk of explosion if the battery is incorrectly replaced. Replace it only with the same or equivalent type.

Removing the old battery

Before disposing of the DVD main unit, please remove the lithium ion battery by following the steps below:

- Using a screwdriver, unscrew the screws on the bottom cover to open the housing.
- Unscrew the screws on the main PCB by using the screwdriver to release the PCB, then you will see the battery.
- Remove the battery from the circuit board and dispose of it properly.

E NOTAS SOBRE LA BATERÍA

BATERÍA DE IONES DE LITIO RECARGABLE INCORPORADA

Uso de pilas recargables

La unidad utiliza una batería de iones de litio de larga duración para la alimentación portátil. La batería no tiene efecto memoria y, por lo tanto, puede recargarse con seguridad independientemente de que esté total o parcialmente descargada. Es suficiente con cargar durante no más de 6 horas cada vez. La batería completamente cargada tiene un tiempo de funcionamiento de hasta 4 horas.

Precauciones relacionadas con la carga de la batería

! ADVERTENCIA:

se recomienda cargar la unidad cuando esté apagada o inactiva para que se cargue más rápidamente.

La unidad también se puede cargar mientras se usa, esta unidad tiene la función de carga con descarga.

Uso y mantenimiento de las pilas recargables

- La temperatura normal de trabajo es: 0 ° C ~ 40 ° C;
- Desconectar siempre la alimentación de CA / CC de la unidad cuando no esté en uso.
- Durante el funcionamiento, la unidad puede calentarse, pero esto es normal. Es normal, pero evitar el funcionamiento prolongado y sin supervisión.
- Evitar que la unidad choque con objetos y no lo coloque cerca de fuentes de calor o zonas húmedas.

! CUIDADO:

Existe un riesgo de explosión si la batería se sustituye de forma incorrecta. Sustituirlas sólo por el mismo tipo o uno equivalente.

Cómo quitar la batería vieja

Antes de desechar la unidad principal del DVD, extraer la batería de iones de litio siguiendo los pasos siguientes:

- Desenroscar los tornillos de la tapa inferior utilizando un destornillador para abrir la caja.
- Desenroscar los tornillos del PCB principal utilizando el destornillador para liberar el PCB, entonces verá la batería.
- Retirar la batería de la placa y desecharla adecuadamente.

PL STOSOWANIE I KONSERWACJA AKUMULATORÓW

- Normalna temperatura pracy to: 0 ° C ~ 40 ° C;
- Zawsze rozłączać zasilanie elektryczne AC / DC urządzenia, jeśli nie jest użytkowane.
- Podczas eksploatacji urządzenie może się nagrzać, co jest jednak normalne. Unikajć dłuższej eksploatacji bez nadzoru.
- Unikać sytuacji, w których urządzenie zderza się z innymi przedmiotami i nie ustawiać go w pobliżu źródeł ciepła bądź w wilgotnych pomieszczeniach.

! OSTROŻNIE:

Istnieje niebezpieczeństwo wybuchu, jeśli akumulator zostanie niewłaściwie wymieniony. Wymieniać je tylko na taki sam lub na równorzędny typ.

F REMARQUES SUR LA BATTERIE

BATTERIE LITHIUM-ION RECHARGEABLE INTÉGRÉE

Utilisation de batteries rechargeables

L'appareil utilise une batterie Li-ion longue durée pour l'alimentation électrique portable. La batterie n'a pas d'effet de mémoire et peut donc être rechargée en toute sécurité, que la batterie soit entièrement ou partiellement déchargée. Il suffit de ne pas recharger plus de 6 heures à chaque fois. Une batterie entièrement chargée a une autonomie de 4 heures maximum.

Précautions liées à la recharge de la batterie

! CONSEIL :

Il est recommandé de recharger l'appareil lorsqu'il est éteint ou inactif afin qu'il puisse se recharger plus rapidement. L'appareil peut également être chargé pendant son utilisation. Cet appareil peut être chargé tout en se déchargeant.

Utilisation et entretien des batteries rechargeables

- La température de fonctionnement normale est de : 0 ° C ~ 40 ° C ;
- Débranchez toujours l'alimentation AC/DC de l'appareil lorsqu'il n'est pas utilisé.
- Pendant le fonctionnement, l'appareil peut chauffer, ce qui est normal, mais évitez de le laisser fonctionner longtemps et sans surveillance.
- Évitez que l'appareil ne heurte des objets et ne le placez pas à proximité de sources de chaleur ou dans des endroits humides.

! ATTENTION :

Il y a un risque d'explosion si la batterie est mal remplacée. Ne la remplacez que par le même type ou un type équivalent.

Retrait de la batterie usagée

Avant de mettre l'unité principale DVD au rebut, veuillez retirer la batterie lithium-ion en suivant les étapes suivantes :

- Dévissez les vis du couvercle inférieur à l'aide d'un tournevis pour ouvrir le boîtier.
- Dévissez les vis de la carte principale à l'aide du tournevis pour libérer le circuit imprimé, vous verrez alors la batterie.
- Retirez la batterie du circuit imprimé et éliminez-la de manière appropriée.

NL OPMERKINGEN OVER DE ACCU

INGEBOUWDE OPLAADBARE LITHIUM-ION BATTERIJ

Gebruik van oplaadbare batterijen

Het apparaat gebruikt een lithium-ion batterij met lange levensduur als draagbare voeding. De batterij heeft geen geheugeneffect en kan daarom veilig worden opgeladen, ongeacht of de batterij compleet of gedeeltelijk leeg is. Het is voldoende om niet langer dan 6 uur per keer op te laden. De volledig opgeladen batterij heeft een gebruiksduur van maximaal 4 uur.

Voorzorgsmaatregelen met betrekking tot het opladen van de batterij

! AANWIJZING:

Het wordt aanbevolen het apparaat op te laden als het is uitgeschakeld of inactief is, zodat het sneller opgeladen kan worden.

Het apparaat kan ook worden opgeladen tijdens gebruik. Dit apparaat kan tijdens het ontladen worden opgeladen.

Gebruik en onderhoud oplaadbare batterijen

- De normale bedrijfstemperatuur is: 0 ° C ~ 40 ° C;
- Koppel altijd de AC/DC-voeding van het apparaat los wanneer het niet in gebruik is.
- Tijdens gebruik kan het apparaat warm worden, dit is normaal. Vermijd langdurig en onbewaakt gebruik.
- Voorkom dat het apparaat tegen voorwerpen stoot en plaats het niet in de buurt van warmtebronnen of in vochtige ruimtes.

! VOORZICHTIG:

Er bestaat explosiegevaar als de batterij op verkeerde wijze wordt vervangen. Vervang deze alleen door hetzelfde of een gelijkwaardig type.

Verwijderen van de oude batterij

Verwijder de lithium-ion batterij via de volgende stappen voordat u het DVD-apparaat weggooit:

- Draai de schroeven met een schroevendraaier uit de onderste afdekking om de behuizing te openen.
- Draai de schroeven op het moederbord met een schroevendraaier los om de printplaat los te maken, daarna ziet u de batterij.
- Verwijder de batterij van het moederboard en voer deze op de juiste manier af.

Usuwanie starego akumulatora

Przed oddaniem głównego urządzenia DVD do utylizacji, należy usunąć stary akumulator litowo-jonowy w następujących krokach:

- Wykręcić śruby wkrętakiem na dolnej pokrywie, aby otworzyć obudowę.
- Poluzować śruby wkrętakiem na płycie głównej, aby odkręcić płytkę obwodów drukowanego, następnie ukaże się akumulator.
- Usunąć akumulator z płytki i właściwie zutylizować.