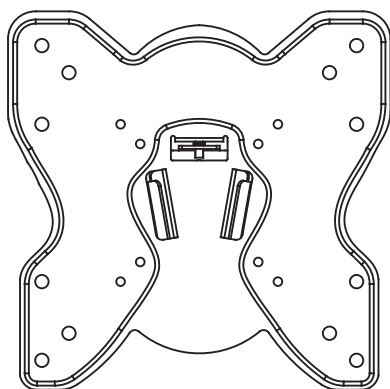


LWH 14225

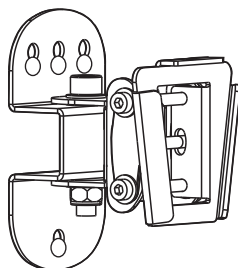
SCHWAIGER®



Inhalt / content



(x1)



M6.3x55 (x3)

A



10x50 (x3)

B



6x16 (x3)

C



(x4)

D



4mm (x1)

E



(x8)

F



M4x14 (x4)

G



M5x14 (x4)

H



M6x14 (x4)

I



M8x20 (x4)

J



M8x30 (x4)

K

1. Montage der Wandplatte

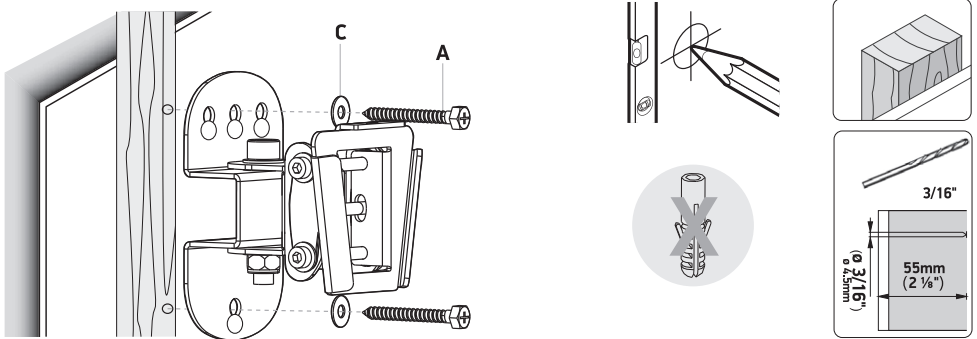
Wall plate installation

1.1. Einbau in Ständerwände

Stud wall installation

Markieren Sie die Befestigungslöcher an der Wand. **WICHTIG: Die Bohrtiefe in der Wand muss mindestens 55 mm betragen.** Bohren Sie die Löcher an den Markierungen. Schrauben Sie den Wandhalter fest.

Mark the mounting holes on the wall. **IMPORTANT: Holes depth in the wall must be 55 mm minimum.** Drill the holes at the markings. Screw the wall bracket in place.

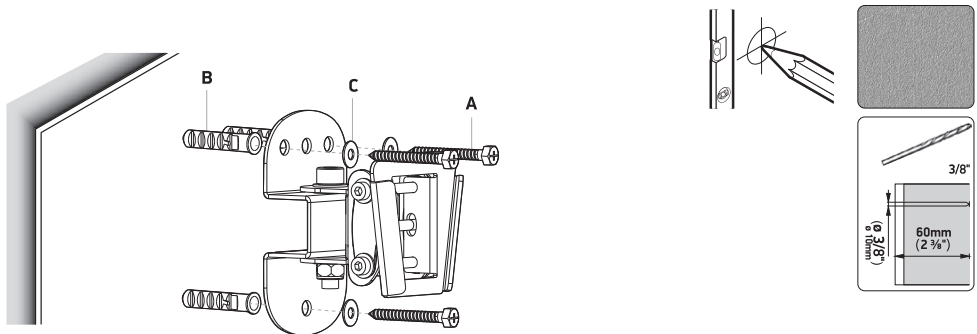


1.2. Mauerwerk/Betonwand

Masonry/Concrete wall

Markieren Sie die Befestigungslöcher an der Wand. **WICHTIG: Die Bohrtiefe in der Wand muss mindestens 60 mm betragen.** Bohren Sie die Dübellöcher an den Markierungen. Stecken Sie die Dübel in die Bohrlöcher und schrauben Sie den Wandhalter fest.

Mark the mounting holes on the wall. **IMPORTANT: Holes depth in the wall must be 60 mm minimum.** Drill the dowel holes at the markings. Insert the dowels into the drilled holes and screw the wall bracket in place.



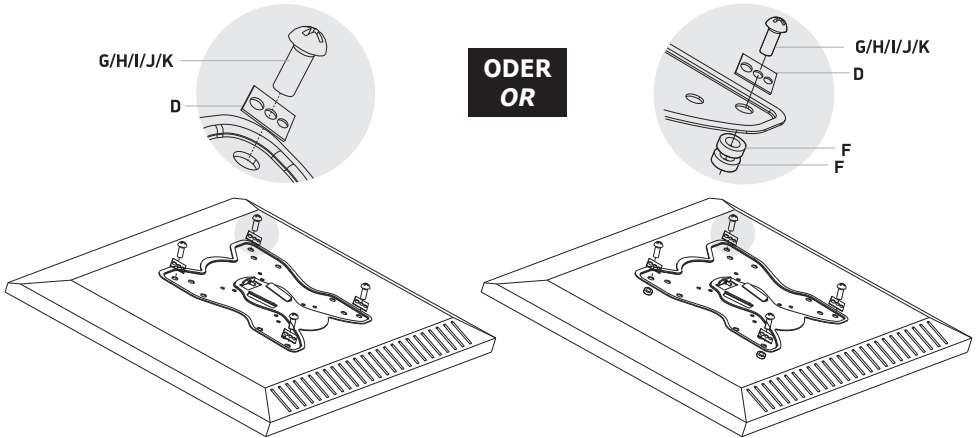
⚠ **WARNUNG!**

Der Installateur muss sich vergewissern, dass der Untergrund das Gerät und alle daran befestigten Teile und Komponenten sicher tragen kann.

⚠ **WARNING!**

Installers must verify that the supporting surface will safely support of the equipment and all attached hardware and components.

2. Installation der VESA Platte am TV
VESA panel installation to the TV



HINWEIS! Wählen Sie je nach Art des Bildschirms geeignete Schrauben, Unterlegscheiben und Abstandhalter (falls erforderlich).

- Bringen Sie die Adapterhalterungen so nah wie möglich an der Mitte des Fernsehers an.
- Schrauben Sie die Adapterhalterungen an das Fernsehgerät.

NOTE! Choose appropriate screws, washers and spacers (if necessary) according to the type of screen.

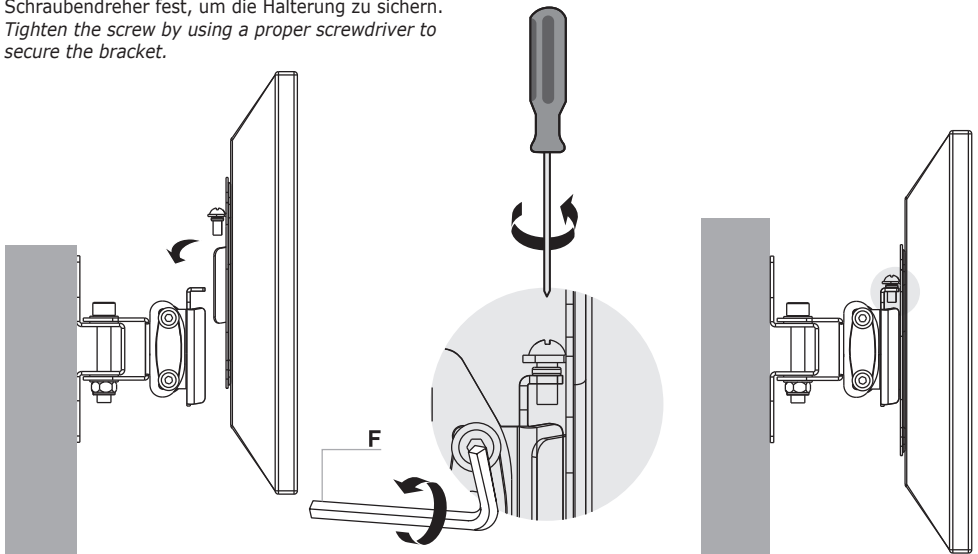
- Position the adapter brackets as close as possible to the center of the TV.
- Screw the adapter brackets onto the TV.

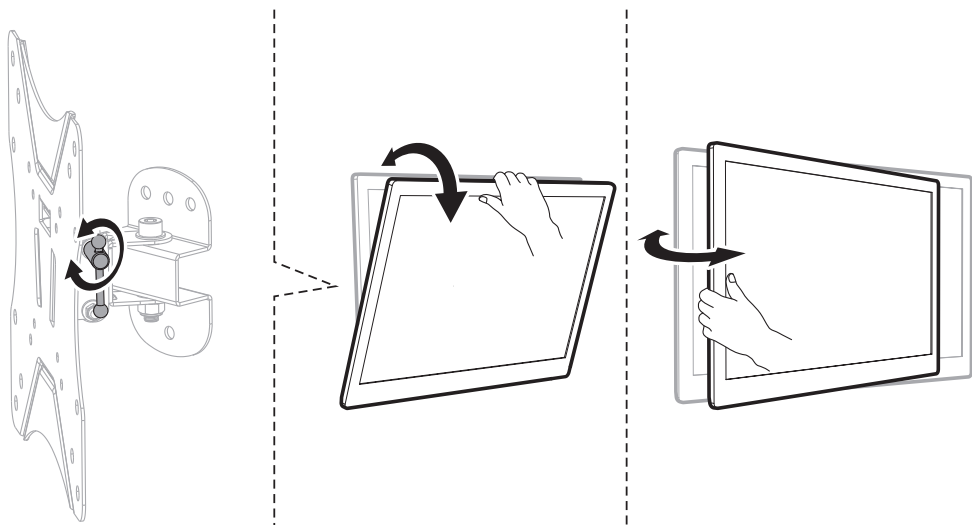
3. TV an die Wandplatte hängen
Hang TV on the wall plate

Ziehen Sie die Schraube mit einem geeigneten Schraubendreher fest, um die Halterung zu sichern.
Tighten the screw by using a proper screwdriver to secure the bracket.



Ziehen Sie alle Schrauben fest, aber nicht zu fest.
Tighten all screws but do not over thighten.





4. Allgemeines General

VORSICHT!

Überschreiten Sie nicht das angegebene Gewicht.

CAUTION!

Do not exceed rated listed weight serious in jury or property damage may occur!



Wartung

- Prüfen Sie in regelmäßigen Abständen (mindestens alle drei Monate), ob die Halterung fest und sicher ist.
- Bei Fragen wenden Sie sich bitte an Ihren Händler.

Maintenance

- Check that the bracket is secure and safe to use at regular intervals (at least every three months).
- Please contact your dealer if you have any questions.

SCHWAIGER[®]

Schwaiger GmbH
Würzburger Straße 17
90579 Langenzenn

www.schwaiger.de
info@schwaiger.de

Hotline +49 9101 702-299

