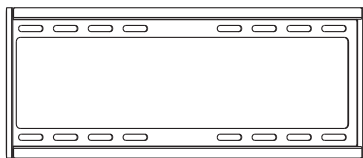


LWHF 5535

SCHWAIGER[®]



Inhalt / content



wallplate (x1)



adapter bracket (x2)

PackageM



M5x14(x4)

M-A



M6x14(x4)

M-B



M8x15(x4)

M-C



M8x50(x4)

M-D



Spacer(x8)

M-E



D5 washer(x4)

M-F



D8 washer(x4)

M-G

PackageW



M6.3x55 (x4)

W-A



SX10x50 (x4)

W-B



D6 washer (x4)

W-C

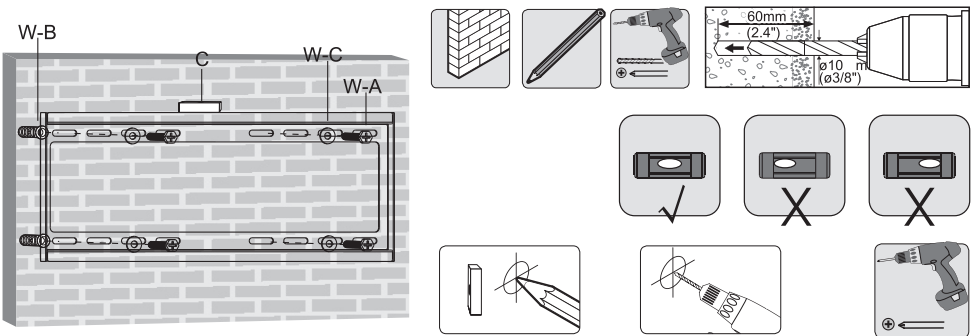
WARNUNG!

- Diese Montagehalterung darf NUR wie in dieser Anleitung beschrieben installiert und verwendet werden. Eine unsachgemäße Installation dieses Produkts kann zu Schäden oder schweren Verletzungen führen.
- Dieses Produkt sollte nur von einer Person mit guten mechanischen Fähigkeiten installiert werden, die über grundlegende Bauernfahrung verfügt und diese Anleitung vollständig versteht.
- Vergewissern Sie sich, dass der Untergrund das Gesamtgewicht des Geräts und aller angebrachten Teile und Komponenten sicher tragen kann.
- Verwenden Sie immer einen Helfer oder eine mechanische Hebevorrichtung, um das Gerät sicher anzuheben und zu positionieren.
- Ziehen Sie die Schrauben fest an, aber nicht zu fest. Ein zu starkes Anziehen kann zu einer Beschädigung der Teile führen, was ihre Haltekraft stark verringert.
- Dieses Produkt ist nur für die Verwendung in Innenräumen vorgesehen. Die Verwendung dieses Produkts im Freien kann zu einem Produktausfall und zu Verletzungen führen.

WARNING!

- This mounting bracket was designed to be installed and utilised ONLY as specified in this manual. Improper installation of this product may cause damage or serious injury.
- This product should only be installed by someone with good mechanical ability who has basic building experience and fully understands this manual.
- Make sure that the supporting surface will safely support the combined weight of the equipment and all attached hardware and components.
- Always use an assistant or mechanical lifting equipment to safely lift and position the equipment.
- Tighten screws firmly, but do not over tighten. Over tightening can cause damage to the items, This greatly reduces their holding power.
- This product is intended for indoor use only. Using this product outdoors could lead to product failure and personal injury.

1. Montage an massiven Ziegel- und Betonwänden *Solid Brick and Concrete Mounting*



Markieren Sie die Befestigungslöcher an der Wand. **WICHTIG: Die Bohrtiefe in der Wand muss mindestens 60 mm betragen.** Bohren Sie die Dübellöcher an den Markierungen. Stecken Sie die Dübel in die Bohrlöcher und schrauben Sie den Wandhalter fest.

Mark the mounting holes on the wall. **IMPORTANT: Holes depth in the wall must be 60 mm minimum.** Drill the dowel holes at the markings. Insert the dowels into the drilled holes and screw the wall bracket in place.

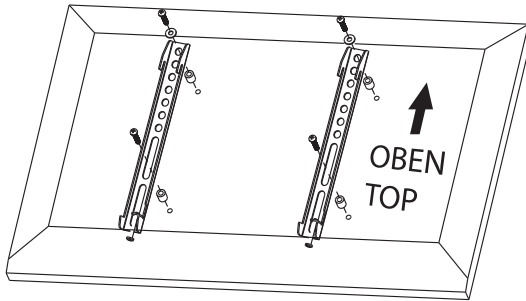
WARNUNG!

Der Installateur muss sich vergewissern, dass der Untergrund das Gerät und alle daran befestigten Teile und Komponenten sicher tragen kann.

WARNING!

Installers must verify that the supporting surface will safely support of the equipment and all attached hardware and components.

2. Anbringen der Adapterhalterungen Installing the Adapter Brackets



**Ziehen Sie alle Schrauben fest, aber nicht zu fest.
Tighten all screws but do not over tighten.**

i HINWEIS! Wählen Sie je nach Art des Bildschirms geeignete Schrauben, Unterlegscheiben und Abstandshalter (falls erforderlich).

Samsung TV: Für einen Samsung TV mit tieferen Gewindebuchsen verwenden Sie bitte die Schrauben M8x50 und die Unterlegscheiben D8.

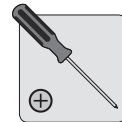
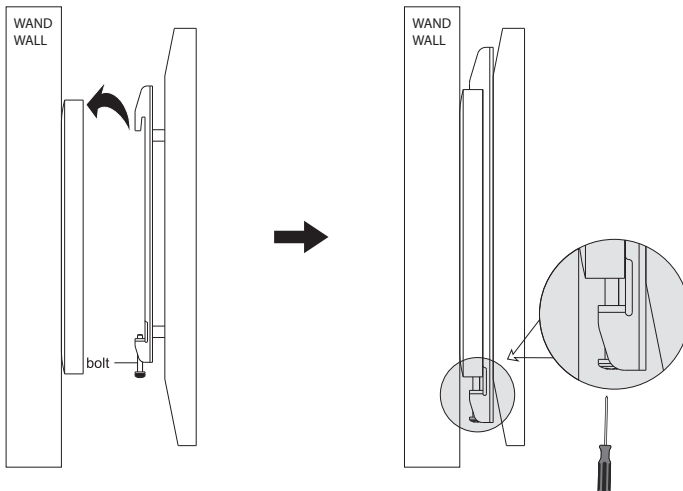
- Bringen Sie die Adapterhalterungen so nah wie möglich an der Mitte des Fernsehers an.
- Schrauben Sie die Adapterhalterungen an das Fernsehgerät.

i NOTE! Choose appropriate screws, washers and spacers (if necessary) according to the type of screen.

Samsung TV: If you use a Samsung TV with deeper threaded bushes, please use M8x50 screws and the washers D8.

- Position the adapter brackets as close as possible to the center of the TV.
- Screw the adapter brackets onto the TV.

3. TV an die Wandplatte hängen Hang TV on the wall plate



Ziehen Sie die Schraube mit einem geeigneten Schraubendreher fest, um die Halterung zu sichern.
Tighten the screw by using a proper screwdriver to secure the bracket.

4. Allgemeines General

VORSICHT!

Überschreiten Sie nicht das angegebene Gewicht.

CAUTION!

Do not exceed rated listed weight serious in jury or property damage may occur!



Wartung

- Prüfen Sie in regelmäßigen Abständen (mindestens alle drei Monate), ob die Halterung fest und sicher ist.
- Bei Fragen wenden Sie sich bitte an Ihren Händler.

Maintenance

- *Check that the bracket is secure and safe to use at regular intervals (at least every three months).*
- *Please contact your dealer if you have any questions.*

SCHWAIGER[®]

Schwaiger GmbH
Würzburger Straße 17
90579 Langenzenn

www.schwaiger.de
info@schwaiger.de

Hotline +49 9101 702-299

