

D BEDIENUNGSANLEITUNG

Herzlichen Glückwunsch und vielen Dank für den Kauf dieses Schwaiger Produkts. Diese Bedienungsanleitung soll Ihnen beim Umgang und der Bedienung mit diesem Produkt helfen. Lesen Sie die Gebrauchsanweisung sorgfältig durch. Bewahren Sie die Anleitung während der gesamten Lebensdauer des Produkts auf, und geben Sie diese an nachfolgende Benutzer oder Besitzer weiter. Bitte prüfen Sie den Packungsinhalt auf Vollständigkeit und stellen Sie sicher, dass keine fehlerhaften oder beschädigten Teile enthalten sind.

Bestimmungsgemäßer Gebrauch

Dieser Steckdosentower dient ausschließlich zur Verwendung als Mehrfachsteckdose für mobile Endgeräte und Elektrogeräte in trockenen Innenräumen. Der Steckdosentower eignet sich zur Stromversorgung von bis zu 5 Geräten mit einer maximalen Leistung von insgesamt 3680 Watt. Die Maximalbelastbarkeit beträgt der USB Buchsen beträgt maximal 2,4 A. Das Produkt ist nicht für den gewerblichen Einsatz oder für andere Einsatzbereiche bestimmt.

Allgemeine Sicherheits- & Wartungshinweise

! WARNUNG

- Dieses Produkt ist für den privaten, nicht gewerblichen Haushaltsgebrauch vorgesehen.
- Bei diesem Produkt handelt es sich um ein elektronisches Produkt, welches nicht in Kinderhände geht!
- Das Produkt ist kein Spielzeug! Bewahren Sie dieses deshalb außerhalb der Reichweite von Kindern auf.
- Das Produkt kann durch eine unsachgemäße Handhabung beschädigt werden.
- Lassen Sie das Produkt nicht fallen und setzen Sie es keinen starken Erschütterungen aus.
- Setzen Sie das Produkt nicht hohen Temperaturen oder extremer Kälte aus.
- Schließen Sie das Produkt nur an, wenn die Netzspannung der Steckdose mit der Angabe auf dem Typenschild übereinstimmt.
- Überschreiten Sie niemals die zulässige Maximalbelastbarkeit des Steckdosentowers (max. 3680 W).
- Stecken Sie nur IT-Geräte in die USB-Anschlussbuchsen.
- Beenden Sie die Verwendung des Steckdosentowers, falls die Plastikteile Risse oder Brüche aufweisen oder verformt sind.
- Schützen Sie das Produkt vor Feuchtigkeit, Wasser, Regen, Schnee oder Sprühregen und verwenden Sie das Produkt nur in trockenen Umgebungen.
- Zerlegen Sie das Produkt nicht in seine Einzelteile. Der unsachgemäße Zusammenbau kann zu elektrischen Schlägen oder Fehlfunktionen führen.
- Stellen Sie keine brennenden Kerzen oder andere offenen Flammen auf oder in die Nähe des Produktes.
- Verwenden Sie das Produkt nicht in der Nähe von Wärmequellen, z. B. Heizkörpern oder anderen Geräten, die Wärme abgeben.
- Lagern Sie den Steckdosentower nie so, dass er in eine Badewanne oder in ein Waschbecken fallen kann.
- Ziehen Sie den Netzstecker nie an der Anschlussleitung aus der Steckdose, sondern ziehen Sie immer am Netzstecker.
- Knicken Sie die Anschlussleitung nicht und legen Sie sie nicht über scharfe Kanten.
- Bei Nichtbenutzung des Produkts bitte den Netzstecker aus der Steckdose ziehen.

! WARNUNG

Es bestehen Gefahren für Kinder und Personen mit verringerten physischen, sensorischen oder mentalen Fähigkeiten (beispielsweise teilweise Behinderte, ältere Personen mit Einschränkung ihrer physischen und mentalen Fähigkeiten) oder Mangel an Erfahrung und Wissen (beispielsweise ältere Kinder).

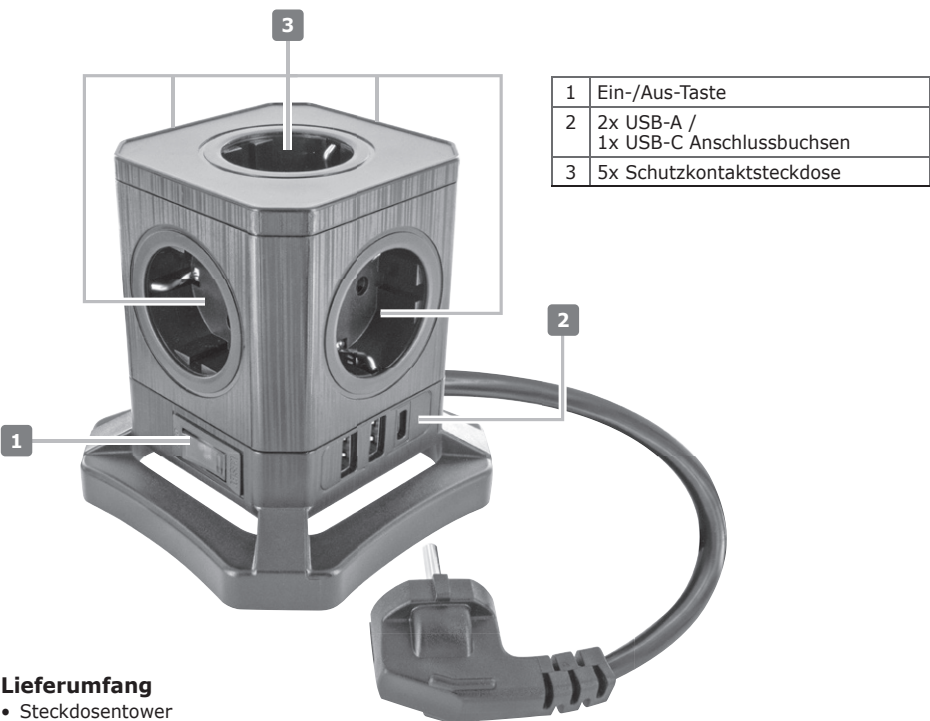
! WARNUNG

Brandgefahr!

- Fehlerhafte Elektroinstallation oder zu hohe Netzspannung können zu elektrischem Stromschlag führen.
- Betreiben Sie den Steckdosentower niemals abgedeckt.
- Stellen Sie sicher, dass weder Kleidung noch andere Gegenstände auf dem Steckdosentower liegen.
- Platzieren Sie den Steckdosentower so, dass sich kein Wärmestau durch angrenzende Gegenstände oder Möbel bilden kann.
- Halten Sie den Steckdosentower fern von leicht entzündbaren Materialien und Gegenständen.
- Setzen Sie den Steckdosentower nicht in explosions- oder brandgefährdeten Bereichen ein.

! HINWEIS: Nur spannungsfrei bei gezogener Netzstecker!

Produkt im Detail



| | |
|---|--------------------------------------|
| 1 | Ein-/Aus-Taste |
| 2 | 2x USB-A / 1x USB-C Anschlussbuchsen |
| 3 | 5x Schutzkontaktsteckdose |

- Lieferumfang
- Steckdosentower
- Bedienungsanleitung

Grundfunktionen

! HINWEIS:

Vor Erstinbetriebnahme bitte kontrollieren, ob das Produkt Schäden aufweist. In diesem Fall das Produkt nicht verwenden!

- Stecken Sie den Netzstecker in eine Steckdose. Achten Sie darauf, dass das Gerät ausgeschaltet ist und die Anschlussleitung nicht zur Stolperfalle werden kann.
- Betätigen Sie den Kippschalter auf der Vorderseite des Steckdosentowers, um das Gerät anzuschalten. Die Kontrollleuchte leuchtet orange.
- Schließen Sie die gewünschten Geräte in die hierfür vorgesehenen Buchsen des Steckdosentowers an
 - Schutzkontaktsteckdose: max. 16 A
 - USB Anschlussbuchsen: max. 2,4 A
- Wenn das Produkt nicht in Betrieb ist, bitte den Ein-/Aus-Schalter drücken, um das Gerät auszuschalten.

Technische Daten

| | |
|-------------------------|---|
| Modellbezeichnung | STLB3520 |
| Anschlüsse | 2x USB 2.0 A Buchse 1x USB-C Buchse 5x Schutzkontakt Buchse Typ F 1x Schutzkontakt Stecker Typ F |
| Versorgungsspannung | 230 V AC, 50 Hz |
| Ausgangsstrom | 16 A |
| Ausgangsleistung | max. 3.680 W |
| Versorgungsspannung USB | 5 V DC |
| Ausgangsstrom USB | 2,4 A (total) |
| Ausgangsleistung USB-A | max. 10,5 W |
| Ausgangsleistung USB-C | max. 30 W |
| Kabellänge | 1,8 m |
| Gehäusematerial | PC (feuerresistent) |
| Abmessungen | 112 x 112 x 120 mm |
| Gewicht | 850 g |
| Farbe | schwarz |

Wartung & Reinigung

! Vor dem Reinigen muss das Gerät von der Netzsteckdose getrennt werden.

Achten Sie bei der Reinigung darauf, dass keine Flüssigkeiten in das Produkt eindringen. Die Verwendung von lösemittelhaltigen oder aggressiven Reinigungsmitteln sowie Spiritus oder Verdünnungen ist untersagt, da Sie die Beschichtung bzw. die Oberfläche des Produktes beschädigen könnte. Reinigen Sie das Produkt daher ausschließlich mit einem weichen, fusselfreien sowie maximal leicht feuchten Tuch.

Entsorgung

Zum Schutz vor Transportschäden wird das Produkt in einer Verpackung aus recyclingfähigen Materialien geliefert. Entsorgen Sie diese sortenreine in den bereitgestellten Sammelbehältern. Fragen Sie für eine umweltgerechte Entsorgung des Produktes Ihren örtlichen Entsorgungsbetrieb oder Ihre kommunale Verwaltung.

! Elektrische und elektronische Geräte sowie Batterien dürfen nicht mit dem Hausmüll entsorgt werden. Der Verbraucher ist gesetzlich verpflichtet, elektrische und elektronische Geräte sowie Batterien am Ende ihrer Lebensdauer an den dafür eingerichteten, öffentlichen Sammelstellen oder an die Verkaufsstelle zurückzugeben. Einzelheiten dazu regelt das jeweilige Landesrecht. Das Symbol auf dem Produkt, der Bedienungsanleitung bzw. der Verpackung weist auf diese Bestimmung hin.

Haftungsausschluss

Die Schwaiger GmbH übernimmt keinerlei Haftung und Gewährleistung für Schäden die aus unsachgemäßer Installation oder Montage sowie unsachgemäßem Gebrauch des Produktes oder einer Nichtbeachtung der Sicherheitshinweise resultieren.

Herstellerinformation

Sehr geehrter Kunde, sollten Sie technischen Rat benötigen und Ihr Fachhändler konnte Ihnen nicht weiterhelfen, kontaktieren Sie bitte unseren technischen Support. Unser technischer Support steht Ihnen in deutsch zur Verfügung.

Hinweise zur Garantie

Die Garantiezeit beginnt mit dem Kauf des Gerätes. Diesen Zeitpunkt weisen Sie bitte durch den Kaufbeleg nach. Bewahren Sie diese Unterlagen bitte sorgfältig auf. Unsere Garantieleistung richtet sich nach unseren, zum Zeitpunkt des Kaufes gültigen Garantiebedingungen.



GB USER GUIDE

Congratulations and thank you for purchasing this Schwaiger product. This user guide is designed to help you use and operate the device. Read through the instructions for use carefully. Store this manual safely throughout the product's entire service life and pass it on to any subsequent users or owners. Check that the supplied package is complete and ensure that none of the parts are defective or damaged.

Intended use

This socket tower is intended exclusively for use as a multiple socket for mobile end devices and electrical appliances in dry indoor areas. The socket tower is suitable for the power supply of up to 5 devices with a maximum total output of 3680 watts. The maximum load capacity of the USB sockets is 2.4 A. The product is not intended for commercial or other use.

General safety and maintenance instructions

! WARNING

- This product is intended for private, non-commercial household use.
- This product is an electronic product that must be kept away from children.
- This product is not a toy! Therefore, keep it out of the reach of children.
- The safety light can become damaged if handled incorrectly.
- Do not drop the product or expose it to strong shocks.
- Never expose the product to high temperatures or extreme cold.
- Only connect the product if the mains voltage of the socket matches the information on the type plate.
- Never exceed the permissible maximum load capacity of the socket tower (max. 3680 W).
- Only plug IT devices into the USB sockets.
- Stop using the socket tower if plastic components become cracked, broken or warped.
- Protect the product from moisture, water, rain, snow or drizzle and use the product only in dry environments.
- Do not disassemble the product into its individual parts. Incorrect assembly can cause electric shocks or malfunctions.
- Do not place burning candles or other open flames on or near the product.
- Do not use the product near heat sources such as radiators or other heat emitting devices.
- Never store the socket tower in such a way that it can fall into a bathtub or washbasin.
- Never disconnect the mains plug from the socket by pulling on the connecting cable, but always pull on the mains plug.
- Do not bend the connecting cable and do not lay it over sharp edges.
- When not using the product, unplug the power cord from the outlet.

! WARNING

There are dangers for children and persons with reduced physical, sensory or mental abilities (e.g. partially disabled persons, elderly persons with limited physical and mental abilities) or lack of experience and knowledge (e.g. older children).

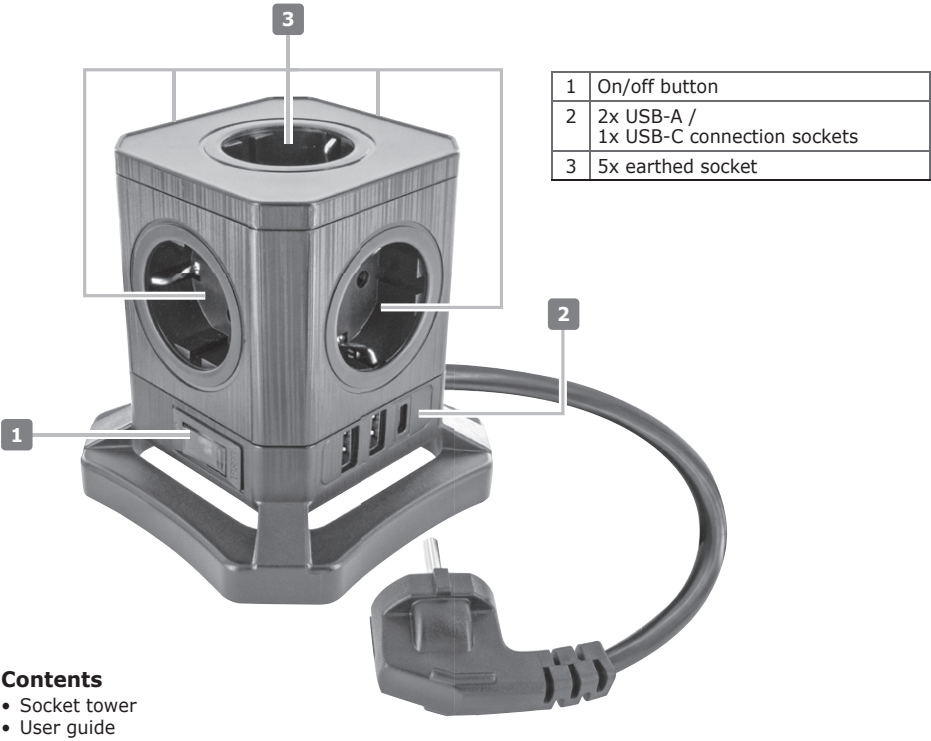
! WARNING

Fire hazard!

- Faulty electrical installation or excessive mains voltage can lead to electric shock.
- Never operate the socket tower covered.
- Make sure that there are no clothes or other objects on the tower.
- Place the socket tower in such a way that no heat can build up through adjacent objects or furniture.
- Keep the socket tower away from easily flammable materials and objects.
- Do not use the socket tower in areas where there is a risk of explosion or fire.

! NOTE: Only disconnect the mains plug when it is not live!

Product details



| | |
|---|--|
| 1 | On/off button |
| 2 | 2x USB-A / 1x USB-C connection sockets |
| 3 | 5x earthed socket |

- Contents
- Socket tower
- User guide

Basic functions

! NOTE:

Please check whether the product is damaged before putting it into operation. In this case do not use the product!

- Plug the mains plug into an Electrical outlet. Make sure that the device is switched off and that the connecting cable cannot become a tripping hazard.
- Push the rocker switch on the front of the socket tower to switch on the device. The control lamp lights orange.
- Connect the desired devices to the sockets of the socket tower provided for this purpose
 - Socket with earthing contact: max. 16 A
 - USB sockets: max. 2,4 A
- When the product is not in use, press the on/off switch to turn the device off.

Technical data

| | |
|--------------------|--|
| Model description | STLB3520 |
| Connections | 2x USB 2.0 A socket 1x USB-C socket 5x Earthing contact socket type F 1x Earthing contact plug type F |
| Power Supply | 230 V AC, 50 Hz |
| Output current | 16 A |
| Output power | max. 3.680 W |
| USB power supply | 5 V DC |
| USB output current | 2,4 A (total) |
| USB-A output power | max. 10,5 W |
| USB-C output power | max. 30 W |
| Cable length | 1,8 m |
| Housing material | PC (fire-resistant) |
| Dimension | 112 x 112 x 120 mm |
| Weight | 850 g |
| Color | black |

Cleaning and maintenance

! You must disconnect the device from the mains socket before cleaning.

Ensure that no liquids get into the product while you are cleaning it. The use of solvent-containing or aggressive cleaning agents as well as alcohol or thinners is prohibited as it could damage the coating or the surface of the product. You should therefore clean the product with a lint-free, ever so slightly damp soft cloth only.

Disposal

The product is delivered in packaging made of recyclable materials to protect against damage during transport. Sort and dispose of these materials in the designated containers. Ask your local disposal company or local council about how to dispose of the product in an environmentally correct way.

! Do not dispose of batteries or electric and electronic devices in the normal household waste. The consumer is legally obliged to return electrical and electronic devices, and batteries that are at the end of their useful life to the point of sale or public collection points that have been set up for this purpose. Legislation in the country of use stipulate the specific requirements regarding disposal. The symbol on the product, the user guide or the packaging indicates this legal requirement.

Disclaimer

Schwaiger GmbH does not accept any liability or warranty for damages that are sustained due to improper installation or mounting, improper use of the product or non-compliance with the safety instructions.

Manufacturer's information

Dear Customer, Please contact our Technical Support if you need technical advice and your retailer is unable to help you. Our technical support is available in German.

Information on warranty

The warranty period starts when the device is purchased. The purchase receipt serves as proof of this date. Keep these documents in a safe place. Our warranty is based on our warranty conditions valid at the time of purchase.



F MODE D'EMPLOI

Toutes nos félicitations et tous nos remerciements pour l'achat de ce produit Schwaiger. Le présent manuel est destiné à vous aider dans la manipulation et l'utilisation de ce produit. Lisez attentivement le mode d'emploi. Conservez-le en lieu sûr pendant toute la durée de vie du produit et remettez-le à l'utilisateur ou au propriétaire suivant. Vérifiez que le contenu du paquet est complet et assurez-vous qu'aucun élément n'est manquant ou abimé.

Utilisation conforme

Cette tour de prises est exclusivement destinée à être utilisée comme prise multiple pour terminaux mobiles et appareils électriques dans des espaces intérieurs secs. La tour de prises convient pour l'alimentation de jusqu'à 5 appareils, d'une puissance maximale de 3680 watts au total. La capacité de charge maximale des prises USB est de 2,4 A. Le pro-duit n'est pas destiné à un usage commercial ou toute autre utilisation.

Instructions générales de sécurité et d'entretien

! AVERTISSEMENT

- Ce produit est conçu pour une utilisation privée, non industrielle.
- Il s'agit d'un produit électronique, qui n'est pas destiné aux enfants.
- Ce produit n'est pas un jouet ! Par conséquent, gardez-le hors de portée des enfants.
- Ce produit peut être endommagé par une mauvaise manipulation.
- Ne faites pas tomber le produit et ne l'exposez pas à des chocs violents.
- N'exposez pas le produit à des températures élevées ou à un froid extrême.
- Ne branchez le produit que si la tension secteur de la prise correspond à celle indiquée sur la plaque signalétique.
- Ne dépassez jamais la capacité de charge maximale admissible de la tour de prises (max. 3680 W).
- Ne branchez les périphériques informatiques que dans les prises USB.
- Arrêtez d'utiliser la tour de prises au cas où des parties en plastique semblent fissurées/cassées ou sont déformées.
- Gardez le produit à l'abri de toute humidité, eau, pluie, neige ou brouillard, et utilisez-le uniquement dans des environnements secs.
- Ne démontez pas le produit. Un montage incorrect peut provoquer un choc électrique ou un dysfonctionnement.
- Ne placez pas de bougies allumées ou d'autres flammes nues sur le produit ou à proximité de celui-ci.
- N'utilisez pas le produit à proximité de sources de chaleur telles que des radiateurs ou d'autres équipements qui émettent de la chaleur.
- Ne rangez jamais la tour de prises de manière à ce qu'elle puisse tomber dans une baignoire ou un lavabo.
- Ne débranchez jamais la fiche secteur de la prise de courant en tirant sur le câble, mais en tenant toujours la fiche secteur.
- Ne pliez pas le câble de raccordement et ne le posez pas sur des arêtes vives.
- Lorsque vous n'utilisez pas le produit, débranchez la fiche secteur de la prise de courant.

! AVERTISSEMENT

Il existe des dangers pour les enfants et les personnes ayant des capacités physiques, sensorielles ou mentales réduites (par exemple, les personnes partiellement handicapées, les personnes âgées ayant des capacités physiques et mentales limitées) ou un manque d'expérience et de connaissances (par exemple, les adolescents).

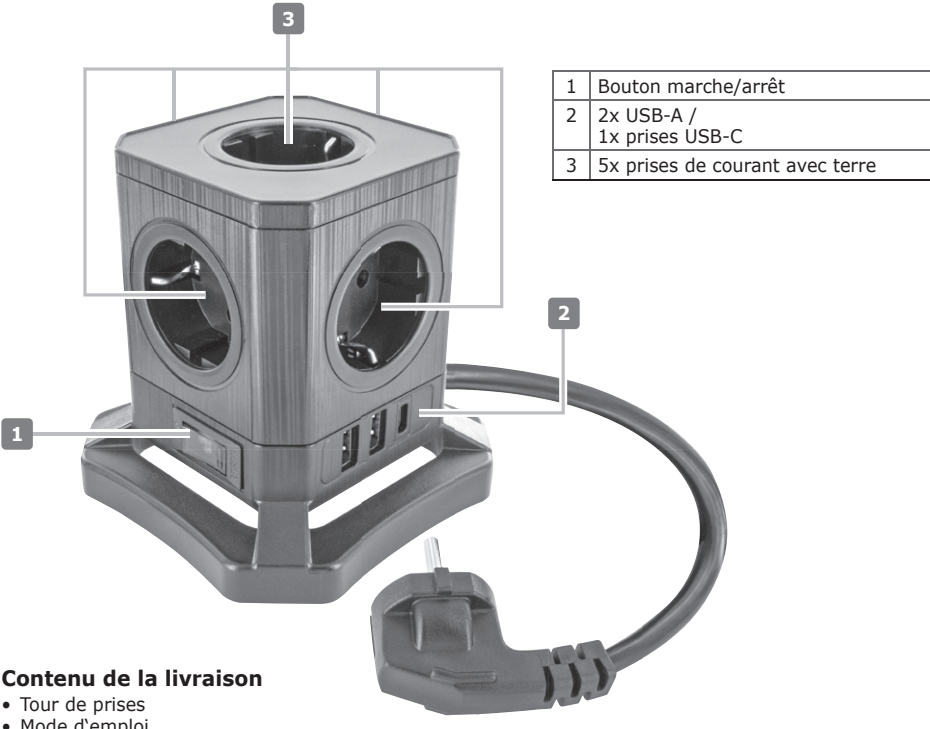
! AVERTISSEMENT

Risque d'incendie !

- Une installation électrique défectueuse ou une tension secteur excessive peut provoquer un choc électrique.
- Ne couvrez jamais la tour de prises lorsque vous l'utilisez.
- Assurez-vous qu'il n'y a pas de vêtements ou d'autres objets sur la tour de prises.
- Placez la tour de prises de façon à éviter toute accumulation de chaleur en raison d'objets ou de meubles adjacents.
- Tenez la tour de prises à l'écart de matériaux et d'objets facilement inflammables.
- N'utilisez pas la tour de prises dans des endroits à risque d'explosion ou d'incendie.

! CONSEIL : Le produit est hors tension uniquement lorsque la fiche secteur est débranchée !

Le produit en détail



| | |
|---|---------------------------------|
| 1 | Bouton marche/arrêt |
| 2 | 2x USB-A / 1x prises USB-C |
| 3 | 5x prises de courant avec terre |

- Contenu de la livraison
- Tour de prises
- Mode d'emploi

Fonctions de base

! CONSEIL :

Vor Veuillez vérifier si le produit n'est pas endommagé avant de le mettre en service. Si tel est le cas, n'utilisez pas le produit !

- Branchez la fiche secteur dans une prise de courant. Assurez-vous que l'appareil est éteint et que le câble de raccordement ne présente pas de risque de trébuchement.
- Appuyez sur l'interrupteur à bascule situé à l'avant de la tour de prises pour allumer l'appareil. Le témoin de contrôle s'allume en orange.
- Raccordez les appareils souhaités aux prises de la tour de prises prévues à cet effet
 - Prise de courant avec terre : max. 16 A
 - Prises USB : max. 2,4 A
- Lorsque le produit n'est pas utilisé, appuyez sur l'interrupteur marche/arrêt pour éteindre l'appareil.

Données techniques

| | |
|----------------------------|---|
| Référence du modèle | STLB3520 |
| Connecteurs | 2x USB 2.0 A femelle 1x USB-C femelle 5x Contact de protection femelle type F 1x Contact de protection mâle type F |
| Tension d'alimentation | 230 V AC, 50 Hz |
| Courant de sortie | 16 A |
| Puissance de sortie | max. 3.680 W |
| Tension d'alimentation USB | 5 V DC |
| Courant de sortie USB | 2,4 A (total) |
| Puissance de sortie USB-A | max. 10,5 W |
| Puissance de sortie USB-C | max. 30 W |
| Longueur du câble | 1,8 m |
| Matière du boîtier | PC (résistant au feu) |
| Dimensions | 112 x 112 x 120 mm |
| Poids | 850 g |
| Couleur | noir |

Entretien et nettoyage

! Avant le nettoyage, débranchez l'appareil de la prise de courant.

Lors du nettoyage, assurez-vous qu'aucun liquide ne pénètre dans le produit. Il est interdit d'utiliser des produits de nettoyage agressifs ou à base de solvant ainsi que de l'alcool ou des diluants, car cela pourrait endommager le revêtement ou la surface du produit. Nettoyez le produit uniquement avec un chiffon doux, non pelucheux et très légèrement humide.

Élimination

Pour le protéger pendant le transport, le produit est fourni dans un emballage en matériaux recyclables. Débarrassez-vous en dans les conteneurs prévus à cet effet. Pour savoir où le faire sans nuire à l'environnement, renseignez-vous auprès de la société locale de traitement des déchets ou à la mairie.

! Les appareils électriques et électroniques, ainsi que les piles ne doivent pas être jetés avec les déchets ménagers. Le consommateur est légalement tenu de remettre les appareils électriques et électroniques ainsi que les piles à la fin de leur vie utile aux points de collecte publics installés dans ce but ou au point de vente.

Les aspects détaillés en sont réglementés par le droit applicable de chaque pays. Le symbole du produit, le mode d'emploi ainsi que l'emballage reportent expressément cette disposition.

Exclusion de responsabilité

Schwaiger GmbH décline toute responsabilité ou garantie pour des dommages résultant d'une installation ou d'un assemblage incorrect, d'une utilisation incorrecte du produit ou du non-respect des instructions de sécurité.

Informations du fabricant

Chers clients, pour toute demande de conseil technique que votre revendeur n'a pas été en mesure de vous dispenser, contactez notre service d'assistance technique. Notre support technique est disponible en allemand.

Conditions générales de la garantie

La période de garantie commence à courir à la date de l'achat de l'appareil. Vous êtes prié de prouver cette date de prise d'effet de la garantie par un justificatif d'achat. Conservez soigneusement ces documents. Les prestations fournies au titre de la garantie sont soumises aux conditions en vigueur à partir de la date d'achat.



STLB3520

Schwaiger GmbH | Würzburger Straße 17 | 90579 Langenzenn | Hotline: +49 (0) 9101 702-299 | www.schwaiger.de | info@schwaiger.de

Geschäftszeiten: Montag bis Donnerstag: 08:00 - 17:00 Uhr, Freitag: 08:00 - 14:30 Uhr | Office Hours: Monday to Thursday: 8:00 a.m. - 5:00 p.m., Friday: 8:00 a.m. - 2:30 p.m.

NL BEDIENINGSHANDLEIDING

Hartelijk gelukkigewent en hartelijk dank voor de aankoop van dit Schwaiger-product. Deze bedieningshandleiding is ontworpen om u te helpen het toestel te gebruiken en te bedienen. Lees de bedieningshandleiding zorgvuldig door. Bewaar de handleiding gedurende de volledige levensduur van het product en geef deze door aan de volgende gebruiker of bezitter. Controleer de inhoud op volledigheid en verzeker u ervan dat er geen ontbrekende of beschadigde onderdelen in zitten.

Beoogd gebruik

Deze socket toren dient uitsluitend voor gebruik als stekkerdoos voor mobiele apparaten en elektrische apparaten in droge ruimtes binnen. De socket toren is geschikt voor stroomvoorziening van maximaal 5 apparaten met een maximaal vermogen van in totaal 3680 Watt. De maximale belasting van de USB-poorten bedraagt maximaal 2,4 A. Het product is niet bedoeld voor commercieel gebruik of andere toepassingsgebieden.

Algemene veiligheids- & onderhoudsinstructies

⚠ **WAARSCHUWING**

- Dit product is voorzien voor privégebruik, niet voor commercieel huishoudelijk gebruik.
- Bij dit product gaat het om een elektronisch product, wat niet in de handen van kinderen thuishoort!
- Het product is geen speelgoed! Bewaar het daarom buiten het bereik van kinderen.
- Het product kan door een niet correcte bediening worden beschadigd.
- Laat het product niet vallen en stel het niet bloot aan sterke trillingen.
- Stel het product nooit bloot aan hoge temperaturen of extreme koude.
- Sluit het product alleen aan, wanneer de netspanning van het stopcontact overeenkomt met de specificatie op het typeplaatje.
- Zorg dat de toegestane maximale belasting van de socket toren (3680 W) nooit wordt overschreden.
- Steek alleen IT-apparatuur in de USB-aansluitingen.
- Stop het gebruik van de socket toren, indien de plastic onderdelen gescheurd, gebroken of vervormd zijn.
- Bescherm het product tegen vocht, water, regen, sneeuw of motregen en gebruik het product uitsluitend in droge omgevingen.
- Demonteer het product niet in zijn afzonderlijke onderdelen. De ondeskundige montage kan tot elektrische slagen of foute werking leiden.
- Zet geen brandende kaarsen of ander open vuur op of in de buurt van het product.
- Gebruik het product niet in de buurt van warmtebronnen, bijvoorbeeld radiatoren of andere toestellen die warmte afgeven.
- Plaats de socket toren nooit zo dat deze in een badkuip of wasbak kan vallen.
- Trek de stroomstekker nooit aan de kabel uit het stopcontact, maar altijd aan de stekker zelf.
- Knik de aansluitleiding niet en leg deze niet over scherpe randen.
- Haal de stekker uit het stopcontact als het product niet wordt gebruikt.

⚠ **WAARSCHUWING**

Er bestaat gevaar voor kinderen met verminderde lichamelijke, zintuiglijke of mentale vermogens (bijvoorbeeld gehandicapten, oudere personen met beperkingen van hun fysieke en mentale capaciteiten) of gebrek aan ervaring en kennis (bijvoorbeeld oudere kinderen).

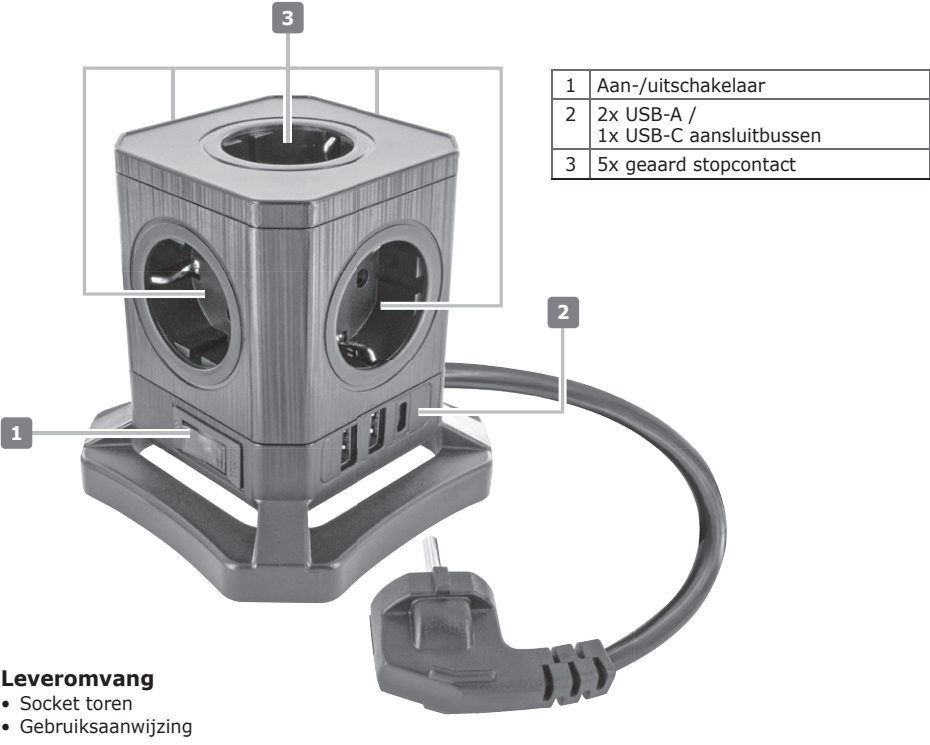
⚠ **WAARSCHUWING**

Brandgevaar!

- Foutieve elektrische installatie of te hoge netspanning kunnen elektrische schokken tot gevolg hebben.
- Gebruik de socket toren nooit als deze is afgedekt.
- Zorg dat er geen kledingstukken of andere voorwerpen op de socket toren liggen.
- Plaats de socket toren zodanig dat er geen warmtestuwing door aangrenzende voorwerpen of meubels kan ontstaan.
- Houd de socket toren ver van licht ontvlambare materialen en voorwerpen.
- Gebruik de socket toren niet in explosie- of brandgevaarlijke omgevingen.

ℹ **AANWIJZING:** *Alleen spanningsvrij als de stekker uit het stopcontact is!*

Het product in detail



Basisfuncties

ℹ **AANWIJZING:**

Vóór in gebruik nemen controleren of het product niet beschadigd is. In een dergelijk geval het product niet gebruiken!

- Steek de stekker in een stopcontact. Let erop dat het apparaat uitgeschakeld is en het aansluitnoer geen struikelen kan veroorzaken.
- Bedien de tumelschakelaar aan de voorkant van de socket toren om het apparaat uit te schakelen. Het controlelampje brandt oranje.
- Sluit de gewenste apparaten op de hiervoor bedoelde aansluitingen van de socket toren aan
 - Geaard stopcontact: max. 16 A
 - USB-aansluitingen: max. 2,4 A
- Druk als het product niet in gebruik is op de aan/uitschakelaar om het apparaat uit te schakelen.

Technische gegevens

| | |
|------------------------|--|
| Typeaanduiding | STLB3520 |
| Aansluitingen | 2x USB 2.0 A aansluiting 1x USB-C aansluiting 5x Aardingscontact-aansluiting type F 1x Aardingscontact-stekker type F |
| Voedingsspanning | 230 V AC, 50 Hz |
| Uitgangsstroom | 16 A |
| Uitgangsvermogen | max. 3.680 W |
| Voedingsspanning USB | 5 V DC |
| Uitgangsstroom USB | 2,4 A (totaal) |
| Uitgangsvermogen USB-A | max. 10,5 W |
| Uitgangsvermogen USB-C | max. 30 W |
| Kabellengte | 1,8 m |
| Materiaal lichaam | PC (brandwerend) |
| Afmetingen | 112 x 112 x 120 mm |
| Gewicht | 850 g |
| Kleur | zwart |

Onderhoud & reiniging

⚠ Voor het reinigen moet u de stekker uit het stopcontact trekken.

Let er bij het reinigen op dat er geen vloeistof in het product terechtkomt. Het gebruik van oplosmiddelhoudende of agressieve reinigingsmiddelen, zowel als alcohol of verduunners is verboden, omdat dit de coating of het oppervlak van het product kan beschadigen. Reinig dit product enkel met een pluïsvrij, licht bevochtigd doek.

Afvalverwerking

Bij bescherming tegen transportschade wordt het product geleverd in een verpakking uit recycleerbare materialen. Verwerk deze volgens soort als afval in de voorziene verzamelcontainers. Vraag voor de milieuvriendelijke afvalverwerking van het product uw plaatselijk afvalverwerkingsbedrijf of uw gemeentebezuur.

♻ Elektrische en elektronische toestellen alsook accu's mogen niet met het huishoudelijk afval verwerkt worden. De gebruiker is wettelijk verplicht, elektrische en elektronische toestellen alsook accu's bij het einde van hun levensduur terug te bezorgen aan de daarvoor ingerichte, publieke inzamelplaatsen of aan de verkooppplaatsen. Bijzonderheden hierover worden geregeld door de respectievelijke nationale wetgeving. Het symbool op het product, de bedieningshandleiding resp. de verpakking verwijst naar deze bestemming.

Uitsluiting van aansprakelijkheid

Schwaiger GmbH aanvaardt geen enkele aansprakelijkheid en garantie voor schade die resulteert uit ondeskundige installatie of montage alsook ondeskundig gebruik van het product of een niet naleven van de veiligheidsinstructies.

Fabrikanteninformatie

Geachte klant, indien u technisch advies nodig heeft en uw vakhandelaar u niet kan helpen, gelieve onze technische ondersteuning te contacteren. Onze technische ondersteuning is te uwer beschikking in de Duitse taal.

Aanwijzingen betreffende garantie

De garantietaijd begint bij de aankoop van het apparaat. Dit tijdstip kan u bewijzen door het aankoopbewijs. Bewaar deze documenten zorgvuldig. Onze garantiepresetaties stemmen overeen met onze op het tijdstip van de aankoop geldende garantiev voorwaarden.



I MANUALE ISTRUZIONI

Le diamo il benvenuto e la ringraziamo per aver effettuato l'acquisto di questo prodotto Schwaiger. La presente guida per l'utente è ideata come ausilio per l'uso del dispositivo. Legga accuratamente le istruzioni per l'uso. Conservi le istruzioni per tutta la durata del prodotto e le consegni all'eventuale successivo utilizzatore o proprietario. Verifichi che il contenuto sia completo e si accerti che non siano contenute parti difettose o danneggiate.

Uso consentito

Questo torre della presa di corrente è esclusivamente per l'uso come presa multipla per dispositivi mo-bili ed elettrodomestici in ambienti interni asciutti. Il torre della presa di corrente è adatto per l'alimentazione di un massimo di 5 dispositivi con una potenza totale massima di 3680 watt. La capacità massima di carico della presa USB è di 2,4 A massimo. Il prodotto non è destinato ad un uso commerciale o di altro tipo.

Avvertenze generali sulla sicurezza e sulla manutenzione

⚠ **AVVERTENZA**

- Questo prodotto è destinato all'uso domestico privato, non commerciale.
- Questo prodotto è un prodotto elettronico che non può essere utilizzato dai bambini!
- Questo prodotto non è un giocattolo! Conservarla fuori dalla portata dei bambini.
- Il prodotto, se usato in modo non idoneo, può esserne danneggiato.
- Non far cadere il prodotto e non esporlo ad urti violenti.
- Non esponete il prodotto a temperature alte o estremamente basse.
- Collegate il prodotto solo quando la tensione di alimentazione della presa corrisponde a quella indicata sulla targhetta.
- Non superare mai il carico massimo ammissibile del torre della presa di corrente (max. 3680 W).
- Collegare i dispositivi IT solo alle prese del connettore USB.
- Interrompete l'uso del torre della presa di corrente in caso le componenti in plastica presentassero crepe, rotture o fossero deformate.
- Proteggere il prodotto da umidità, acqua, pioggia o neve e usare il prodotto solo in ambienti asciutti.
- Non smontare il prodotto nelle sue singole parti. Il montaggio improprio può causare scosse elettriche o malfunzionamenti.
- Non collocare candele accese o altre fiamme aperte sul prodotto o in prossimità dello stesso.
- Non utilizzare il prodotto in prossimità di fonti di calore come radiatori o altri dispositivi che emettono calore.
- Non conservare mai il torre della presa di corrente in maniera tale che possa cadere in una vasca da bagno o in un lavandino.
- Non staccare mai la spina dalla presa tirando il cavo, ma tenere sempre la spina di rete.
- Non piegare il cavo di collegamento e non posarlo su spigoli vivi.
- Quando non si utilizza il prodotto, scollegare il cavo di alimentazione dalla presa di corrente.

⚠ **AVVERTENZA**

Esistono pericoli per i bambini e le persone con ridotte capacità fisiche, sensoriali o mentali (ad es. disabili parziali, anziani con ridotte capacità fisiche e mentali) o mancanza di esperienza e conoscenza (ad es. bambini più grandi).

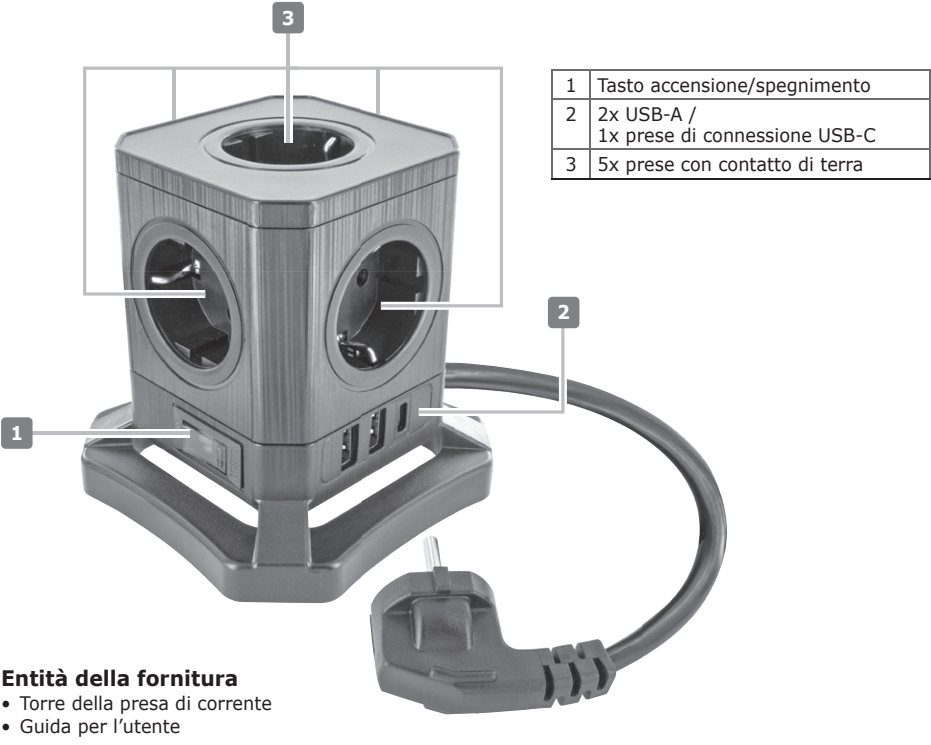
⚠ **AVVERTENZA**

Pericolo d'incendio!

- Nell'installazione elettrica non corretta o una tensione di rete eccessiva possono causare scosse elettriche.
- Non azionare mai il torre della presa di corrente quando è coperto.
- Assicurarsi che né i vestiti né altri oggetti siano posizionati sul torre della presa di corrente.
- Posizionare il torre della presa di corrente in modo che il calore non possa accumularsi da oggetti o mobili adiacenti.
- Tenere il torre della presa di corrente lontano da materiali e oggetti infiammabili.
- Non utilizzare il torre della presa di corrente in aree a rischio di esplosione o di incendio.

ⓘ **AVVERTENZA:** *Solo in assenza di tensione quando la spina di rete è staccata!*

Prodotto in dettaglio



Funzioni di base

ⓘ **AVVERTENZA:**

Si prega di controllare che il prodotto non sia danneggiato prima di metterlo in funzione. In questo caso non utilizzare il prodotto!

- Inserire la spina di alimentazione in una presa di corrente. Assicurarsi che il dispositivo sia spento e che il cavo di collegamento non possa diventare un pericolo di in-ciampo.
- Premere l'interruttore a levetta sul lato anteriore del torre della presa di corrente per accendere-re l'apparecchio. La spia di controllo si accende di arancione.
- Collegare i dispositivi desiderati alle prese in dotazione sul torre della presa di corrente
 - Presa con messa a terra: max. 16 A
 - Presa di collegamento USB: max. 2,4 A
- Quando il prodotto non è in uso, premere il pulsante di accensione per spegnere l'unità.

Dati tecnici

| | |
|-------------------------------|--|
| Designazione del modello | STLB3520 |
| Collegamenti | 2x USB 2.0 A Presa di corrente 1x USB-C Presa di corrente 5x Contatto di terra Presa di corrente Typ F 1x Contatto di terra Spina Typ F |
| Tensione di alimentazione | 230 V AC, 50 Hz |
| Corrente di uscita | 16 A |
| Potenza di uscita | max. 3.680 W |
| Versorgungsspannung USB | 5 V DC |
| Tensione di alimentazione USB | 2,4 A (totale) |
| Potenza di uscita USB-A | max. 10,5 W |
| Potenza di uscita USB-C | max. 30 W |
| Lunghezza del cavo | 1,8 m |
| Materiale del corpo | PC (resistente al fuoco) |
| Dimensione | 112 x 112 x 120 mm |
| Peso | 850 g |
| Colore | nero |

Manutenzione e pulizia

⚠ Prima della pulizia occorre staccare l'apparecchio dalla presa di alimentazione.

Prestare particolare attenzione durante la pulizia per evitare che l'acqua penetri nel prodotto. L'uso di detersivi aggressivi o contenenti solventi, alcol o diluizioni è vietato perché potrebbe danneggiare il rivestimento o la superficie del prodotto. Pulire questo prodotto solo con un panno morbido leggermente umido e privo di lanugine.

Smaltimento

Il prodotto viene fornito in un imballaggio in materiali riciclabili, per proteggerlo da danni dovuti al trasporto. Li smaltisca separatamente nei contenitori per la raccolta disponibili. Si informi riguardo a uno smaltimento del prodotto rispettoso dell'ambiente presso la locale azienda per lo smaltimento o presso la sua amministrazione comunale.

♻ Le apparecchiature elettriche ed elettroniche e le batterie non devono essere smaltite insieme ai ri-fiuti domestici. Il consumatore è tenuto per legge a restituire apparecchiature elettriche ed elettro-niche e batterie al termine della loro vita utile ai centri di raccolta pubblici appositamente realizzati o a riconoscerle al centro di vendita. I dettagli sono regolamentati dalle leggi vigenti a livello nazionale. Il simbolo sul prodotto, sulle istruzioni per l'uso o sulla confezione riporta espressamente tale indicazione.

Esclusione di responsabilità

Schwaiger GmbH non si assume alcuna responsabilità né garanzia in relazione a danni derivanti da un'installazione o da un montaggio non corretti o derivanti dall'utilizzo improprio del prodotto o dal mancato rispetto delle avvertenze in materia di sicurezza.

Informativa del produttore

Gentile cliente, qualora il vostro rivenditore non potesse aiutarvi, per un consulto tecnico può rivolgersi al nostro servizio di assistenza. Il nostro servizio di assistenza tecnica è a vostra disposizione in lingua tedesca.

Informazioni sulla garanzia

Il periodo di garanzia inizia con l'acquisto dell'apparecchio. Il momento dell'acquisto dev'essere confermato da una prova d'acquisto. Conservi accuratamente questi documenti. Le nostre prestazioni in garanzia si regolano in base alle condizioni di garanzia valide al momento dell'acquisto.



E MANUAL DE INSTRUCCIONES

Enhorabuena y muchas gracias por la compra de este producto de Schwaiger. Esta guía del usuario ha sido diseñada para ayudarle a usar y operar este producto. Lea detenidamente las instrucciones de uso. Conserve las instrucciones durante toda la vida útil del producto y facilítelas a subsiguientes usuarios o propietarios. Compruebe que el contenido está íntegro y asegúrese de que no incluya piezas defectuosas o dañadas.

Uso previsto

Este torre de enchufese se utiliza exclusivamente como toma de corriente múltiple para aparatos móviles y electrodomésticos en espacios interiores secos. El torre de enchufese es adecuado para la alimentación de hasta 5 aparatos con una potencia total máxima de 3680 vatios. La capacidad de carga máxima de la toma USB es de 2,4 A máximo. El producto no está destinado a un uso comercial o de otro tipo.

Indicaciones generales de seguridad y mantenimiento

⚠ **ADVERTENCIA**

- Este producto está previsto para uso doméstico, privado, no profesional.
- ¡Es un producto electrónico que no debe dejarse en manos infantiles!
- ¡El producto no es un juguete! Por tanto, manténgala fuera del alcance de los niños.
- El producto puede sufrir daños debidos a un manejo incorrecto.
- No deje caer el producto ni lo someta a fuertes sacudidas.
- No someta el producto a altas temperaturas ni a frío extremo.
- Conectar el producto sólo cuando la tensión de alimentación de la toma corresponda a la indicada en la placa de características.
- No superar nunca la capacidad de carga máxima admisible del torre de enchufese (máx. 3680 W).
- Enchufe únicamente dispositivos informáticos en las tomas de conexión USB.
- Detenga el uso del torre de enchufese en caso de que las partes plásticas presenten facturas, fisuras o deformaciones.
- Proteja el producto de la humedad, el agua, la lluvia, la nieve o la llovizna, y utilícelo solo en entornos secos.
- No desmonte el producto. El ensamblaje incorrecto puede provocar descargas eléctricas o fallos de funcionamiento.
- No coloque velas encendidas u otras llamas abiertas sobre el producto o cerca de él.
- No utilice el producto cerca de fuentes de calor como radiadores u otros dispositivos que emitan calor.
- Nunca almacene el cubo de la toma de corriente de manera que pueda caer en una bañera o un fregadero.
- Nunca desconecte el enchufe de la red de la toma de corriente tirando del cable, sino que siempre mantenga el enchufe de la red.
- No doble el cable de conexión ni lo coloque sobre bordes afilados.
- Cuando no utilice el producto, por favor desenchufe el cable de alimentación de la toma de corriente.

⚠ **ADVERTENCIA**

Existen peligros para los niños y las personas con capacidades físicas, sensoriales o mentales reducidas (por ejemplo, los discapacitados parciales, las personas mayores con capacidades físicas y mentales reducidas) o la falta de experiencia y conocimientos (por ejemplo, los adolescentes).

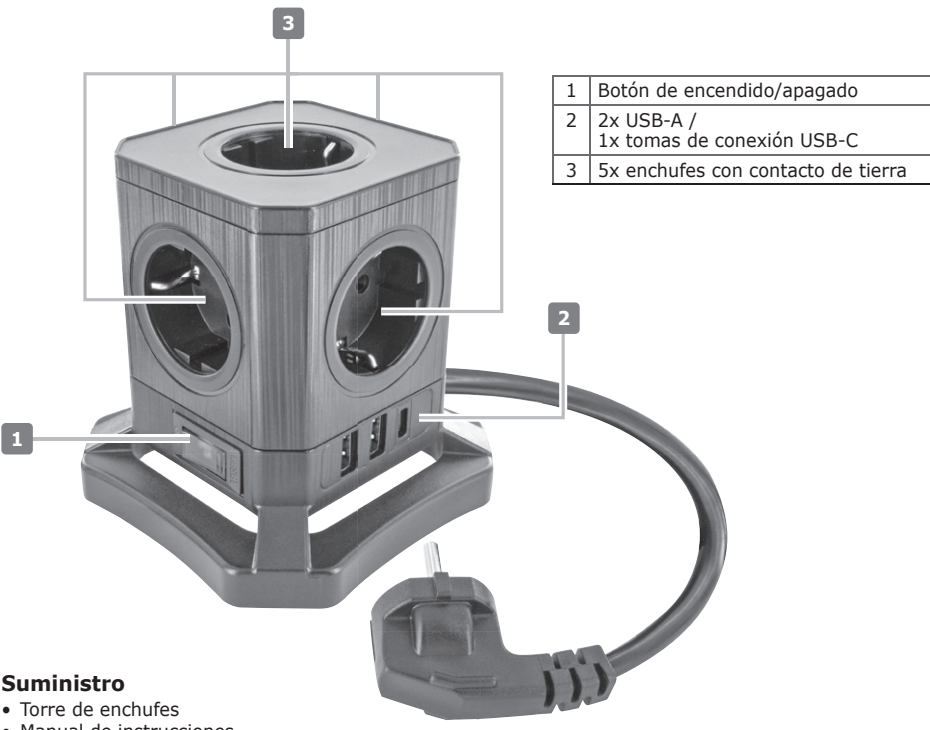
⚠ **ADVERTENCIA**

¡Peligro de incendio!

- Una instalación eléctrica incorrecta o una tensión de red excesiva pueden provocar una descarga eléctrica.
- Nunca opere el torre de enchufese con una cubierta.
- Asegúrese de que no se coloque ropa ni otros objetos en el cubo de encaje.
- Coloque el torre de enchufese de tal manera que no se pueda acumular el calor de los objetos o muebles adyacentes.
- Mantenga el torre de enchufese alejado de materiales y objetos inflamables.
- No utilice el torre de enchufese en áreas donde haya riesgo de explosión o incendio.

ⓘ **ADVERTENCIA:** *¡Solo libre de tensión cuando no está enchufado a una toma de corriente!*

Detalles del producto



Funciones básicas

ℹ **ADVERTENCIA:**

Por favor, compruebe que el producto no esté dañado antes de ponerlo en funcionamiento. ¡En este caso no utilice el producto!

- Inserte el enchufe de alimentación en una toma de corriente. Asegúrese de que el aparato esté apagado y que el cable de conexión no pueda convertirse en un peligro de tropiezo.
- Pulse el interruptor de conmutación en la parte delantera del torre de enchufese para encender el aparato. La lámpara de control se ilumina en naranja.
- Conecte los aparatos deseados a las tomas de corriente previstas en el torre de enchufese
 - Toma de corriente con tierra: max. 16 A
 - Tomas de conexión USB: max. 2,4 A
- Cuando el producto no esté en uso, por favor pulse el botón de encendido para apagar la unidad.

Datos técnicos

| | |
|-----------------------------|--|
| Denominación del modelo | STLB3520 |
| Conexiones | 2x USB 2.0 A Enchufe 1x USB-C Enchufe 5x Contacto de puesta a tierra Enchufe Typ F 1x Contacto de puesta a tierra Enchufe Typ F |
| Tensión de alimentación | 230 V AC, 50 Hz |
| Intensidad de salida | 16 A |
| Potencia de salida | max. 3.680 W |
| Tensión de alimentación USB | 5 V DC |
| Intensidad de salida USB | 2,4 A (total) |
| Potencia de salida USB-A | max. 10,5 W |
| Potencia de salida USB-C | max. 30 W |
| Longitud del cable | 1,8 m |
| Material de la carcasa | PC (resistente al fuego) |
| Dimensión | 112 x 112 x 120 mm |
| Peso | 850 g |
| Color | negro |

Mantenimiento & Limpieza

⚠ Antes de la limpieza, debe desconectarse el aparato de la toma de corriente.

Al realizar la limpieza tenga cuidado de que ningún líquido penetre en el producto. Está prohibido utilizar agentes de limpieza agresivos o que contengan disolventes, así como alcohol o diluyente ya que podrían dañar el revestimiento o la superficie del producto. Para limpiar este producto, utilice exclusivamente un paño ligeramente humedecido que no suelte pelusas.

Eliminación

Para protegerlo de daños durante el transporte, el producto se suministra en un embalaje hecho de materiales reciclables. Elimine dicho embalaje en los depósitos facilitados para clasificar residuos. Para una eliminación del producto respetuosa con el medio ambiente, consulte a su servicio de eliminación de recursos local o a su administración municipal.

♻ Los dispositivos eléctricos y electrónicos, así como las pilas, no se deben eliminar con la basura doméstica. El consumidor está legalmente obligado a depositar los dispositivos eléctricos y electrónicos, así como las pilas, al final de su vida útil en los puntos públicos de recogida establecidos a tal efecto o a devolverlos en el punto de venta. Los portadores al respecto se regulan en la correspondiente legislación nacional. El símbolo que aparece en el producto, el manual de instrucciones o en el embalaje hace referencia esta disposición.

Exención de responsabilidad

Schwaiger GmbH declina toda responsabilidad y garantía por aquellos años que resulten de una instalación o montaje incorrectos, así como de un uso inadecuado del producto o de un incumplimiento de las indicaciones de seguridad.

Información del fabricante

Estimado cliente: En caso de que necesite asesoramiento técnico y su distribuidor especializado no pueda ayudarle, le rogamos que se ponga en contacto con nuestro servicio técnico. Nuestro servicio técnico está a su disposición en alemán.

Declaración de garantía

El período de garantía comienza con la adquisición del dispositivo. Indique esta fecha junto con el comprobante de compra. Conserve a buen recaudo estos documentos. Nuestra prestación de garantía se rige por nuestras condiciones de garantía vigentes en el momento de la compra.



STLB3520

Schwaiger GmbH | Würzburger Straße 17 | 90579 Langenzenn | Hotline: +49 (0) 9101 702-299 | www.schwaiger.de | info@schwaiger.de
Geschäftszeiten: Montag bis Donnerstag: 08:00 - 17:00 Uhr, Freitag: 08:00 - 14:30 Uhr | Office Hours: Monday to Thursday: 8:00 a.m. - 5:00 p.m., Friday: 8:00 a.m. - 2:30 p.m.