

Bedienungsanleitung

D

Instruction manual

GB



UFB 4801

Bedienungsanleitung Universal Fernbedienung
mit Lernfunktion

Instruction manual Universal Remote Control with
learning function



Sehr geehrter Kunde,

sollten Sie technischen Rat benötigen und Ihr Fachhändler konnte Ihnen nicht weiterhelfen, kontaktieren Sie bitte unseren technischen Support.

Schwaiger GmbH
Würzburger Straße 17
90579 Langenzenn
Hotline: +49 (0) 9101 702-299
www.schwaiger.de
info@schwaiger.de

GESCHÄFTSZEITEN

Montag bis Donnerstag: 08:00–17:00 Uhr
Freitag: 08:00–14:30 Uhr

Dear customer,

In case you will need further technical support and your dealer is not available please contact our help line:

Schwaiger GmbH
Würzburger Straße 17
90579 Langenzenn
Hotline: +49 (0) 9101 702-299
www.schwaiger.de
info@schwaiger.de

OPENING HOURS

Monday to Thursday: 08:00-17:00 h
Friday: 08:00-14:30 h

SICHERHEITSHINWEISE

D

Um Kurzschlüssen vorzubeugen, dieses Produkt ausschließlich im Hause und nur in trockenen Räumen verwenden. Setzen Sie die Komponenten nicht Regen oder Feuchtigkeit aus. Nicht in oder in der Nähe von Feuchträumen verwenden.

Setzen Sie die Komponenten Ihres Systems nicht extrem hohen Temperaturen oder starken Lichtquellen aus.

Das Produkt niemals öffnen. Überlassen Sie Reparaturen oder Wartung nur Fachleuten.

Bei einer zweckwidrigen Verwendung, selbst angebrachten Veränderungen oder selbst durchgeführten Reparaturen erlöschen sämtliche Garantieansprüche. Schwaiger übernimmt bei einer falschen Verwendung des Produkts oder einer anderen Verwendung des Produkts als für den vorhergesehenen Zweck keinerlei Produkthaftung. Schwaiger übernimmt für Folgeschäden keine andere Haftung als die gesetzliche Produkthaftung.

Batterien: Halten Sie die Batterien außer Reichweite von Kindern. Geben Sie die Batterien als chemischen Kleinabfall ab. Verwenden Sie niemals alte und neue Batterien oder unterschiedliche Batteriesorten durcheinander. Entfernen Sie die Batterien, wenn Sie das Gerät längere Zeit nicht benutzen. Achten Sie beim Einlegen der Batterien auf die Polarität (+ / -): Falsches Einlegen kann zur Zerstörung des Gerätes führen



Innerhalb der EU weist dieses Symbol darauf hin, dass dieses Produkt nicht über den Hausmüll entsorgt werden darf. Altgeräte enthalten wertvolle recyclingfähige Materialien, die einer Wiederverwertung zugeführt werden sollten, um der Umwelt bzw. der menschlichen Gesundheit nicht durch unkontrollierte Müllbeseitigung zu schaden. Bitte entsorgen Sie Altgeräte deshalb über geeignete Sammelsysteme oder senden Sie das Gerät zur Entsorgung an die Stelle, bei der Sie es gekauft haben. Diese wird dann das Gerät der stofflichen Verwertung zuführen.

Verpackungen

Verpackungen und Packhilfsmittel sind recyclingfähig und sollten grundsätzlich der Wiederverwertung zugeführt werden. Verpackungsmaterialien wie, z.B. Folienbeutel, gehören nicht in Kinderhände.

Der richtige Umgang mit Batterien

Batterien können Giftstoffe enthalten. Achten Sie darauf, dass Batterien nicht in die Hände von Kindern gelangen. Kinder könnten Batterien in den Mund nehmen und verschlucken. Sollte eine Batterie verschluckt werden, nehmen Sie sofort ärztliche Hilfe in Anspruch.

Auslaufende Batterien können Beschädigungen an der Fernbedienung verursachen. Wenn das Gerät längere Zeit nicht benutzt wird, nehmen Sie die Batterien aus der Fernbedienung.

Entsorgen Sie die Batterien unbedingt entsprechend der geltenden gesetzlichen Bestimmungen/umweltgerecht. Werfen Sie die Batterien niemals in den normalen Hausmüll.

Setzen Sie die Batterien nie offenem Feuer oder starker Hitze wie extremen Sonnenschein aus, da sonst Explosionsgefahr besteht. Ersetzen Sie die Batterien immer durch denselben Typ.

HAFTUNGSAUSSCHLUSS

Die Hersteller, Vertriebshändler und Vertreter haften für keinerlei Schäden, die durch die Nutzung der in dieser Anleitung enthaltenen Informationen entstehen.

Die Anweisungen und Beschreibungen, die diese Anleitung enthält, waren zum Zeitpunkt der Drucklegung aktuell.

Die Anweisung wird vom Hersteller ständig durch neue Funktionen und neue Technologien aktualisiert. Der Inhalt dieser Anleitung und auch die Ausstattungsmerkmale des Gerätes können aufgrund eines Softwareupdates ohne vorherigen Hinweis geändert werden.

INHALTVERZEICHNIS

D

Herstellerinformation/Support Information	2
Geschäftszeiten	2
Opening hours	2
Sicherheitshinweise	3
Haftungsausschluss	4
Inhaltsverzeichnis	5
ALLGEMEINES	6
Direkte Code-Eingabe (hier z.B. PHILIPS TV-Gerät)	6
Automatische Codesuche	7
Automatische Markensuche	
Fehlerbehebung	12
Technische Daten	12
Nach dem Benutzen	13

ALLGEMEINES

Diese Universal-Fernbedienung SCHWAIGER UFB4801 031 ist eine 8in1 Fernbedienung und kann bis zu 8 verschiedene Gerätetypen bedienen (z.B. DVD-Recorder/Player, SAT-/DVB-T Receiver, Videorecorder, etc.).

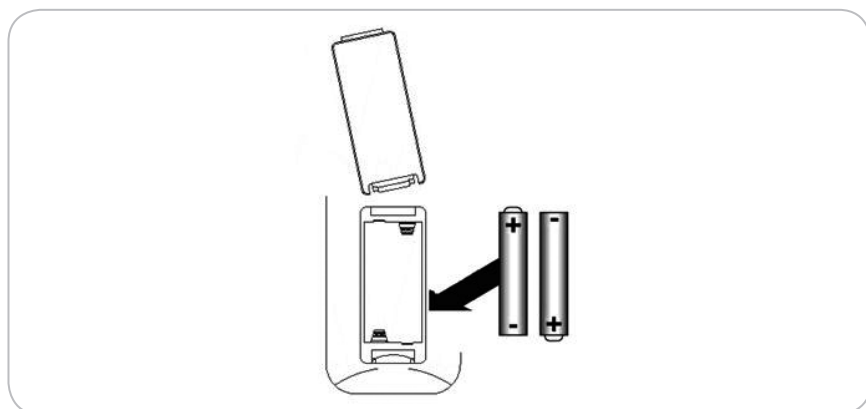
Die Beschriftung der Geräte-Tasten bezeichnet nicht den zu programmierenden Gerätetyp, sie dient deshalb nur der leichteren Übersicht.

Notieren Sie sich bitte die Codes Ihrer Geräte, die Sie für die Programmierung verwendet haben. Falls die Codes z. B. nach einem Batteriewechsel nicht mehr gespeichert sein sollten, können Sie die Fernbedienung so schneller neu programmieren.

Sie müssen einen vierstelligen Gerätecode für jedes Gerät, das Sie mit der Universal-Fernbedienung bedienen möchten, auf eine Gerätetaste (TV, SAT, DVD, VCR, AUX, DTT, AUX1, AUX2) programmieren.

Batterien (NICHT mitgeliefert!):

Dieses Gerät benötigt 2x 1,5 V Alkali Batterien vom Typ Mirco / LR03 / AAA).




[Abb 2]

HINWEIS Beim Einlegen der Batterien auf die korrekte Polung achten!

ACHTUNG: Während des Batteriewechsels keine Taste drücken, damit eventuell gespeicherte Codes der Fernbedienung nicht gelöscht werden!

DIREKTE CODE-EINGABE (HIER Z.B. PHILIPS TV-GERÄT)

1. Schalten Sie das Gerät, das Sie bedienen wollen ein.
2. Suchen Sie in der beigegeführten Codeliste den Typ und die Marke des Geräts (hier: [TV-Codes] [PHILIPS])
3. Drücken und halten Sie die entsprechende Gerätetaste (hier: [TV]) für ca. 5 Sekunden gedrückt bis die Leuchtdiode (LED) dauernd aufleuchtet. Lassen Sie dann die Taste los.

4. Geben Sie den ersten Code aus der Liste 4-stellig ein (hier: [0] [0] [2] [4]). Wenn alle 4 Stellen des Codes richtig eingegeben worden sind, erlischt die LED. Wird ein ungültiger Code eingegeben, blinkt die LED dreimal kurz auf. In diesem Fall die Programmierung ab Punkt 3) wiederholen.
5. Ist der Code richtig gespeichert, die Taste On/Off  drücken und versuchen, ob das Gerät mit anderen Tasten über die Fernbedienung SCHWAIGER UFB4801 zu steuern ist. Sollten nicht alle Funktionen ausführbar sein, die Programmierung ab Punkt 2) wiederholen und den nächsten Code aus der Codeliste eingeben.

HINWEIS *Der Programmiervorgang wird abgebrochen und die LED erlischt, wenn...*

- für 15 Sekunden keine Taste gedrückt wird
- eine andere als die oben angegebenen Tasten gedrückt wird

AUTOMATISCHE CODE-SUCHE

Dieser Vorgang sollte nur ausgeführt werden, wenn mit der manuellen Programmierung kein passender Code gefunden werden konnte. Die automatische Suche kann bis zu 20 Minuten dauern.

1. Schalten Sie das Gerät Sie bedienen wollen ein.
2. Eine Gerätetaste drücken und für mindestens 5 Sekunden gedrückt halten bis die LED dauernd aufleuchtet. Die Taste dann loslassen.
3. Die Fernbedienung auf den Fernseher richten, die Taste On/OFF [Abb3] drücken und langsam wieder loslassen. Der LED blinkt mehrmals kurz auf und der automatische Code-Suchlauf beginnt. Es wird ca. alle 2 Sekunden ein neuer Code ausgesandt.
4. Sowie sich das Gerät Aus oder in StandBy schaltet, sofort die leuchtende Gerätetaste drücken, um den Suchlauf zu unterbrechen und den Code zu speichern. Die LED geht aus.
5. Das Gerät wieder einschalten und andere Tasten der Fernbedienung ausprobieren. Sollte der automatisch gefundene Code nicht richtig sein, die Programmierung ab Punkt 2) wiederholen. Die LED erlischt, wenn alle gespeicherten Codes ausgesandt worden sind. Dies kann bis zu 20 Minuten dauern.

HINWEIS *Der Programmiervorgang wird abgebrochen und die LED erlischt, wenn...*

- eine andere als die oben angegebenen Tasten gedrückt wird

AUTOMATISCHE MARKENSUCHE

Ein passender Code für ein bestimmtes Gerät kann mit der Markensuche schneller gefunden werden. Die Marken sind gemäß der unten stehenden Tabelle den einzelnen Geräte- und Zifferntasten zugeordnet (hier: z.B. [SONY TV]). Bitte programmieren Sie eine Marke nach der anderen!

1. Schalten Sie das zu bedienende Gerät ein.
2. Richten Sie die SCHWAIGER UFB4801 in Richtung des zu steuernden Gerätes.
3. Drücken und halten Sie gleichzeitig die entsprechende Gerätetaste (hier: [TV]) und Zifferntaste (hier: [1]) gedrückt bis die LED aufleuchtet und dann in kurzen Abständen aufblinkt – die Tasten NICHT loslassen! Es wird ca. alle 2 Sekunden ein neuer Code ausgesandt (hier: alle [SONY-TV] Codes).
4. Sobald sich ihr Gerät aus oder auf StandBy schaltet, lassen sie beide Tasten sofort los. Die LED erlischt und der Code ist gespeichert.
5. Das Gerät wieder einschalten und andere Tasten der Fernbedienung ausprobieren. Sollte der automatisch gefundene Code nicht richtig sein, die Programmierung ab Punkt 3) wiederholen.

HINWEIS *Der Programmiervorgang wird abgebrochen und die LED erlischt, wenn...*

- *eine andere als die oben angegebenen Tasten gedrückt wird*

Tabelle zur automatischen Markensuche

Taste	TV	SAT	DVD	VCR	AUX	DTT	AUX1	AUX2
1	SONY DENON	SONY KENWOOD	SONY ONKYO DENON KENWOOD	SONY KENWOOD	SONY	SONY ONKYO DENON KENWOOD	SONY ONKYO DENON KENWOOD	SONY ONKYO DENON KENWOOD
2	PANASONIC NATIONAL HITACHI	PANASONIC HITACHI	PANASONIC HITACHI	PANASONIC HITACHI	PANASONIC HITACHI	PANASONIC HITACHI	PANASONIC HITACHI	PANASONIC HITACHI
3	NEC TOSHIBA PIONEER	NEC TOSHIBA PIONEER	NEC TOSHIBA PIONEER	NEC TOSHIBA PIONEER	TOSHIBA	NEC TOSHIBA PIONEER	NEC TOSHIBA PIONEER	NEC TOSHIBA PIONEER
4	SHARP SANYO MITSUBISHI	SANYO MITSUBISHI	SHARP SANYO MITSUBISHI	SHARP SANYO MITSUBISHI	SHARP MITSUBISHI	SHARP SANYO	SHARP SANYO	SHARP SANYO MITSUBISHI
5	JVC AKAI FUJITSU	JVC AKAI	JVC AKAI	JVC AKAI FUJITSU	AKAI	JVC AKAI	JVC AKAI	JVC AKAI
6	SAMSUNG LG DAEWOO	SAMSUNG LG DAEWOO	SAMSUNG LG DAEWOO	SAMSUNG LG DAEWOO	SAMSUNG LG DAEWOO	SAMSUNG LG DAEWOO	SAMSUNG LG DAEWOO	SAMSUNG LG DAEWOO
7	PHILIPS THOMSON EMERSON LOEWE	PHILIPS THOMSON	PHILIPS THOMSON EMERSON LOEWE	PHILIPS THOMSON EMERSON LOEWE	PHILIPS THOMSON EMERSON	PHILIPS	PHILIPS	PHILIPS THOMSON EMERSON LOEWE
8	GE TEAC	JERROLD TEAC	APEX TEAC	GE TEAC		TEAC	TEAC	APEX TEAC
9	NAD MAGNAVOX MARANTZ GENERAL	MARANTZ	NAD MARANTZ	MARANTZ GENERAL		NAD MARANTZ	NAD MARANTZ	NAD MARANTZ
10	TECHNICS FISHER ECHOSTAR	ECHOSTAR	YAMAHA TECHNICS SYLVANIA FISHER	YAMAHA TECHNICS SYLVANIA FISHER		TECHNICS	TECHNICS	YAMAHA TECHNICS SYLVANIA FISHER

Gespeicherten Code auslesen

Um einen in der SCHWAIGER UFB4801 gespeicherten 4-stelligen Code wieder auszulesen, verfahren sie wie folgt:

1. Die Gerätetaste (je nachdem, zu welchem Gerät der Code gehört) 1x kurz drücken und wieder loslassen. Die LED blinkt kurz auf.
2. Erneut die Gerätetaste und gleichzeitig die Taste OK drücken, dann beide Tasten loslassen. Die LED blinkt unmittelbar danach im unterschiedlichen Rhythmus kurz auf.
3. Zählen jetzt Sie die Anzahl der Blinksignale der LED, um die Ziffern des Codes zu erfahren.

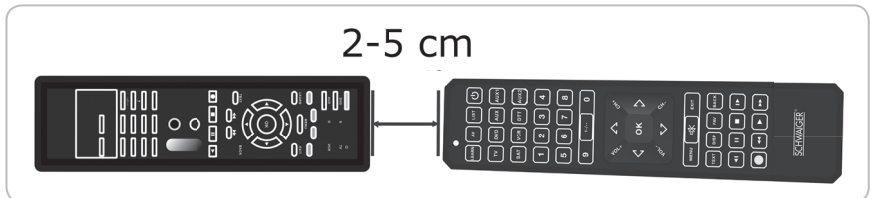
Beispiel: Der gespeicherte Code ist 1380.

- » 1 Blinksignal, gefolgt von einer Pause von 1 Sek. = 1
 - » 3 Blinksignale, gefolgt von einer Pause von 1 Sek. = 3
 - » 8 Blinksignale, gefolgt von einer Pause von 1 Sek. = 8
 - » 10 Blinksignale, gefolgt von einer Pause von 1 Sek. = 0
4. Den Code notieren, damit er bei eventueller Speicherlöschung wieder eingegeben werden kann.

Lernfunktion für einzelne Tasten (beliebiges Gerät)

Zusätzlich besteht bei der SCHWAIGER UFB4801 die Möglichkeit, einzelne IR-Befehle auf beliebige Tasten einzulernen. Die Original Fernbedienung muss vorhanden sein und funktionieren, um die Codes in die UFB4801 kopieren zu können.

1. Drücken sie kurz die entsprechende Gerätetaste. Beide LEDs blinken kurz auf.
2. Drücken Sie die Taste LEARN und halten Sie 5 Sekunden gedrückt, bis die LED schnell blinkt. Dann die Taste loslassen. Beide LEDs blinken schnell.
3. Positionieren Sie die Original Fernbedienung ca. 2-5 cm gegenüber der SCHWAIGER UFB4801



[Abb 3]

4. Drücken Sie eine Taste auf der SCHWAIGER UFB4801 auf die Sie das Signal neu kopieren wollen (z.B. [MENU] Taste). Die LED bleibt dauernd an.

5. Drücken Sie und halten Sie die Taste der Original-Fernsteuerung, die Sie kopieren wollen (z.B. [MENU] Taste - TV Philips) gedrückt, bis die LED der SCHWAIGER UFB4801 zweimal kurz und danach wieder schnell aufblinkt. Der Code ist dann richtig kopiert worden, wenn die LED der SCHWAIGER UFB4801 schnell blinkt. Wenn die LED dauernd leuchtet, ist der Code nicht richtig eingelernt. In diesem Fall wiederholen Sie die Programmierung ab Punkt 2).
6. Verfahren Sie ab Schritt 3) um die weitere Tasten einzulernen.
7. Zum Speichern und Beenden drücken Sie die Taste [LEARN].

HINWEIS Bitte beachten - Der Programmierungsvorgang wird abgebrochen und die LED erlischt, wenn...

- für 15 Sekunden keine Taste gedrückt wird
- eine andere als die oben angegebenen Tasten gedrückt wird

Die Fernbedienung funktioniert nicht:

- » Überprüfen Sie, ob die Batterien der Fernbedienung korrekt eingelegt sind und die Polung +/- übereinstimmt.
- » Überprüfen Sie, ob Ihre Geräte korrekt angeschlossen und eingeschaltet sind.
- » Falls die Batterien zu schwach sind, tauschen Sie diese durch neue aus.
- » Es sind mehrere Gerätecodes unter dem Markennamen meines Geräts aufgeführt. Wie ermittle ich den richtigen Gerätecode? Um den richtigen Gerätecode für Ihr Gerät zu bestimmen, probieren Sie alle Codes nacheinander aus, bis die meisten Funktionen des Gerätes ordnungsgemäß funktionieren.
- » Die Geräte reagieren nur auf einige Befehle der Fernbedienung: Testen Sie weitere Codes, bis die Geräte auf die Befehle entsprechend reagieren.
- » Wenn die manuelle Codeeingabe und die automatische Codesuche nicht zum Erfolg führen, kann es in besonderen Einzelfällen vorkommen, dass das Gerät nicht kompatibel zu Ihrer Original-Fernbedienung ist. In diesem Fall mit Hilfe der Original Fernbedienung die Lernfunktion für alle Tasten verwenden.

TECHNISCHE DATEN

- » Batterien (nicht im Lieferumfang enthalten):
- » 2 x 1,5 V Micro(LR03 / AAA / UM4) – Alkaline empfohlen
- » Reichweite: ca. 7 m
- » LED-Klasse: 1M

NACH DEM BENUTZEN

Fernbedienung reinigen

- » Reinigen Sie das Gerät ausschließlich mit einem trockenen oder leicht feuchten, fusselfreien Tuch.
- » Benutzen Sie keine ätzenden oder aggressiven Reinigungsmittel.

Fernbedienung außer Betrieb

Nehmen Sie die Fernbedienung außer Betrieb, wenn Sie diese für längere Zeit nicht benutzen. Gehen Sie dazu wie folgt vor:

- » Nehmen Sie die Batterien aus der Fernbedienung.
- » Lagern Sie die Batterien sicher.
- » Lagern Sie die Fernbedienung an einem trockenen und staubfreien Ort.
- » Stellen Sie sicher, dass die Fernbedienung nicht Hitze-Einwirkungen wie z.B. durch direkte Sonneneinstrahlung ausgesetzt ist.

Fernbedienung entsorgen

- » Die umweltgerechte Entsorgung von Betriebsmitteln, Elektronik-Baugruppen, wieder verwertbaren Werkstoffen und weiteren Gerätebestandteilen wird durch nationale und regionale Vorschriften geregelt.
- » Wenden Sie sich an die zuständige lokale Behörde, um genaue Informationen zur Entsorgung zu erhalten.

Batterien entsorgen

- » Werfen Sie leere Batterien keinesfalls in den normalen Hausmüll.
- » Geben Sie verbrauchte Batterien bei einer Sammelstelle ab

FETY PRECAUTIONS

GB

Before using the remote control for the first time, please read these precautions carefully.

Do not attempt to repair the remote control as there are no user-serviceable parts inside.

The universal remote control has a class 1M infrared diode. Do not examine the laser with optical instruments!

Do not expose your remote control to dust, strong sunlight, moisture, high temperatures or strong vibrations.

Do not use any corrosive or aggressive cleaning products.

Misuse, change or repair of this product will void all warranty claims. Schwaiger accepts no responsibility over incorrect use of the product or any use of the product other than as described. Schwaiger accepts no responsibility for consequential damages assumes any liability other than the legal product liability.

Batteries: Keep the batteries out of reach of children. Do not dispose of used batteries in the household rubbish. Used batteries should be deposited at appropriate collection points. Remove the batteries if the product is not to be used for a long period of time. Never mix old and new batteries or different battery types. Take care on battery insertion to align the polarity marks (+/-) as incorrect polarity can lead to explosion hazard.

Correct disposal of this product

European Directive 2006/66/EC



Never dispose of your product with other household waste. Please inform yourself about the local rules on the separate collection of electrical and electronic products. The correct disposal of your old product helps prevent potentially negative consequences on the environment and human health.

TABLE OF CONTENT

FETY PRECAUTIONS. 14
 Correct disposal of this product. 14

GENERAL 16

**Programming by direct Code entry
 (here: f.ex. PHILIPS TV-set) 17**

Automatic Code-searching (Power-searching) 17

Automatic Brand-search programming way 17
 Brand searching programming list. 19
 Code reminder 20
 Learn function for keys (any device) 20

Troubleshooting 22

Technical Data 22
 Batteries disposal 22

GB

GENERAL

GB

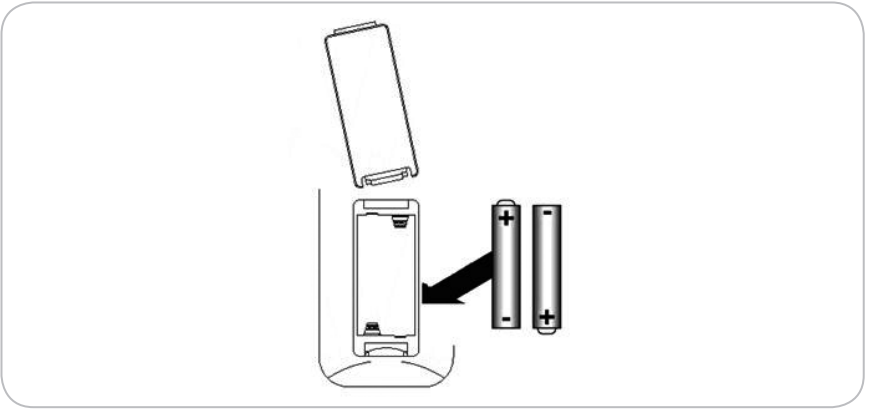
The Schwaiger UFB4801 is a pre-programmed 8in1 universal remote control and has additional learning function for all keys. It can operate various types of devices (i.e. DVD-Recorder/Player, SAT-/DVB T- SetTopBoxes, VCR, etc.).

You can program any device button to any device type. For example under the VCR device button you can set a DVD code and control your DVD player. You just need to find your appliance brand in the DVD section of the code book and enter the first 4 digit code under the VCR key.

Please make a note of the programmed four-digit codes for your devices for future use e.g. after battery change as your codes will not be saved.

BATTERIES (NOT provided!)


This product requires 2x Micro / AAA / LR03 Alkaline batteries. Please pay attention to the polarity +/-



[Abb 2]

Attention: To keep the codes stored inside the memory do not press any key during batteries replacement.

PROGRAMMING BY DIRECT CODE ENTRY (HERE: F.EX. PHILIPS TV-SET)

1. Turn On the device to be controlled.
2. Look for the brand and kind of device to be controlled in the relevant section of the code list attached (e.g. here: [TV codes] section [PHILIPS])
3. Press and hold the device key (e.g. [TV]) of the SCHWAIGER UFB4801 for around 5 seconds until the LED goes on. Then release the device key.
4. When the LED goes on in step 3) enter the previously identified code (e.g. number keys [0] [0] [2] [4]) from the code list. If the LED turns off, it indicates that the code is accepted. If the LED flashes 3 times and then turns off, it indicates that the code is not accepted. Repeat from step 3).
5. To verify the correct function press the On/Off key  of the SCHWAIGER UFB4801 to see if the device turns on again correctly. If the appliance switches on again, it means the code is correct. If not, please repeat from step 2) to try the next code from the list.

NOTE *The remote control exits programming mode and the LED stops flashing if...*

- no keys are pressed for 15 seconds.
- other keys are accidentally pressed.

AUTOMATIC CODE-SEARCHING (POWER-SEARCHING)

This operation can take up to 20 minutes and should be carried out if you have not succeeded in programming the remote control by means of "Direct code entry" as described above.

1. Turn on the appliance to be programmed.
2. Press and hold any device key for around 5 seconds until the LED goes on. Then release the button.
3. Hold the remote control and aim towards the device to be controlled. Press and slowly release the On/Off key [Abb3]. The LED flashes quickly several times and the automatic code-search starts. A new code is sent out every 2 seconds.
4. When the appliance powers off or goes into StandBy mode, it indicates that the correct code is found. Press the device key immediately to confirm. The LED turns off and the code is saved.
5. Switch on the device and verify the various keys on the remote, if the found code is not correct please repeat from step 2). If all codes have been sent out, the LED goes off. This procedure may take up to 20 minutes.

AUTOMATIC BRAND-SEARCH PROGRAMMING WAY

You can find a code matching your device quicker using the automatic brand search. The brands are related to the device and number keys of the remote as per the list below (f. ex. [SONY TV]).

Please program the devices one by one only – one after the other!

GB

1. Switch On the device to be programmed.
2. Point the SCHWAIGER UFB4801 in direction of the device to be controlled.
3. Press and hold the device key (e.g. [TV] key) and the brand key no. (e.g. [1] key) at the same time for around 5 seconds until the LED is permanently on and then starts to flash (it start to send out signals) - Don't release the keys! A new code is sent out every 2 seconds.
4. Release both keys immediately as soon as your appliance to be controlled switches off or into StandBy. The LED, LED goes off and the actual code is saved automatically.
5. Switch your device On again and try some other functions to verify the correct code. If not correct, repeat as of step 3).

NOTE *The remote control exits programming mode and the LED stops flashing if...*

- *other keys are accidentally pressed.*

Brand searching programming list

GB

Taste	TV	SAT	DVD	VCR	AUX	DTT	AUX1	AUX2
1	SONY DENON	SONY KENWOOD	SONY ONKYO DENON KENWOOD	SONY KENWOOD	SONY	SONY ONKYO DENON KENWOOD	SONY ONKYO DENON KENWOOD	SONY ONKYO DENON KENWOOD
2	PANASONIC NATIONAL HITACHI	PANASONIC HITACHI	PANASONIC HITACHI	PANASONIC HITACHI	PANASONIC HITACHI	PANASONIC HITACHI	PANASONIC HITACHI	PANASONIC HITACHI
3	NEC TOSHIBA PIONEER	NEC TOSHIBA PIONEER	NEC TOSHIBA PIONEER	NEC TOSHIBA PIONEER	TOSHIBA	NEC TOSHIBA PIONEER	NEC TOSHIBA PIONEER	NEC TOSHIBA PIONEER
4	SHARP SANYO MITSUBISHI	SANYO MITSUBISHI	SHARP SANYO MITSUBISHI	SHARP SANYO MITSUBISHI	SHARP MITSUBISHI	SHARP SANYO	SHARP SANYO	SHARP SANYO MITSUBISHI
5	JVC AKAI FUJITSU	JVC AKAI	JVC AKAI	JVC AKAI FUJITSU	AKAI	JVC AKAI	JVC AKAI	JVC AKAI
6	SAMSUNG LG DAEWOO	SAMSUNG LG DAEWOO	SAMSUNG LG DAEWOO	SAMSUNG LG DAEWOO	SAMSUNG LG DAEWOO	SAMSUNG LG DAEWOO	SAMSUNG LG DAEWOO	SAMSUNG LG DAEWOO
7	PHILIPS THOMSON EMERSON LOEWE	PHILIPS THOMSON	PHILIPS THOMSON EMERSON LOEWE	PHILIPS THOMSON EMERSON LOEWE	PHILIPS THOMSON EMERSON	PHILIPS	PHILIPS	PHILIPS THOMSON EMERSON LOEWE
8	GE TEAC	JERROLD TEAC	APEX TEAC	GE TEAC		TEAC	TEAC	APEX TEAC
9	NAD MAGNAVOX MARANTZ GENERAL	MARANTZ	NAD MARANTZ	MARANTZ GENERAL		NAD MARANTZ	NAD MARANTZ	NAD MARANTZ
10	TECHNICS FISHER ECHOSTAR	ECHOSTAR	YAMAHA TECHNICS SYLVANIA FISHER	YAMAHA TECHNICS SYLVANIA FISHER		TECHNICS	TECHNICS	YAMAHA TECHNICS SYLVANIA FISHER

Code reminder

GB

In case you want to verify any code entered in the SCHWAIGER UFB4801, please follow these steps to find out the 4 digits codes:

1. Press and release the device key (according to the code that you want to know). The LED will flash once.
2. Press and hold the device key and the OK key simultaneously again. Release both keys. The LED will flash in different frequency.
3. The LED will indicate the digit codes with a series of flashes separated by a brief pause.

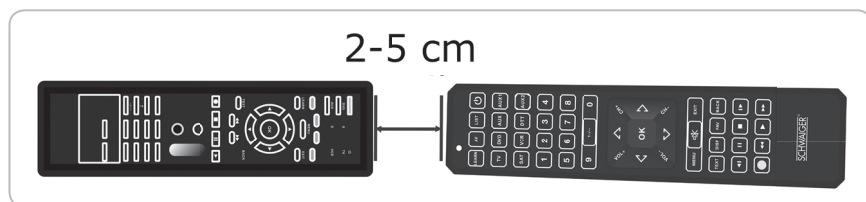
Example: The saved code is 1380:

- » 1 flash followed by a pause of 1 sec. = 1
 - » 3 flashes followed by a pause of 1 sec. = 3
 - » 8 flashes followed by a pause of 1 sec. = 8
 - » 10 flashes followed by a pause of 1 sec. = 0
4. Please note the Code. It can be restored after having deleted the mamory.

Learn function for keys (any device)

To copy the codes from the original remote control, the original device's remote must be available and working.

1. Press the device key shortly. Both LEDs flash once.
2. Press and hold [LEARN] button for about 5 seconds until the LED begins to flash. Release both keys. Both LEDs flash quickly.
3. Place the SCHWAIGER SCHWAIGER UFB4801 opposite the remote control that you want to copy from at a distance of about 2 cm.



[Abb 3]

4. Press on the SCHWAIGER UFB4801 the button you want to copy (f. ex. the [MENU] button). The LED stays lit.
5. Press and hold the button on the original remote that you want to copy from (e.g. [MENU] - Philips TV) until the LED on the SCHWAIGER UFB4801 emits a double flash and then flashes rapidly. The code has been copied successfully. If the LED on the SCHWAIGER UFB4801 emits a triple flash

and then remains lit the code was not successfully copied. In this case repeat from step 2).

6. Repeat the procedure from step 3. to copy other buttons available.
7. Press the [LEARN] button to save and exit.

NOTE *The remote control exits programming mode and the LED stops flashing if...*

- *no keys are pressed for 15 seconds.*
- *other keys are accidentally pressed.*

TROUBLESHOOTING

GB

- » The remote control does not work
- » Check that your equipment is turned on and operating correctly.
- » Check batteries are fitted in the remote control and are correct for battery polarity +/- orientation. If the batteries are weak, replace them with new ones.
- » Try another device code for your equipment.
- » There may be several device codes available for the brand of your unit. Please try each device code in succession with your equipment, to select the one that operates most of the functions of the equipment properly.

TECHNICAL DATA

- Batteries (NOT included): 2 x 1.5 V Micro (LR03 / AAA / UM4) - Alkaline recommended
- Range: max. 7 m (free sight)
- LED class: 1M

Batteries disposal

- Do not throw used batteries in the household refuse.
- Batteries are hazardous waste and must be disposed of accordingly

NOTIZEN/NOTES

GB

